



Použití :

Ventil je možno použít jako samočinný zpětný uzávěr. U zpětného ventilu z titulu funkce nelze zaručit těsnost jako u uzavíracího ventilu a proto je potřeba v případě požadavku těsnosti do potrubí zařadit ventil uzavírací.

Při provozování tohoto ventilu nesmí médium obsahovat tvrdé ani abrazivní částice, které by mohly způsobit poškození těsnících ploch a nárůst netěsnosti nebo zadírání kuželky.

Ventil je možné použít na neagresivní provozní tekutiny, s ohledem na materiály použité při konstrukci ventilu. Vhodnost média proto doporučujeme konzultovat.

Provozní teploty a tlaky :

max.provozní tlak 320 atp (podle typu a materiálové varianty)

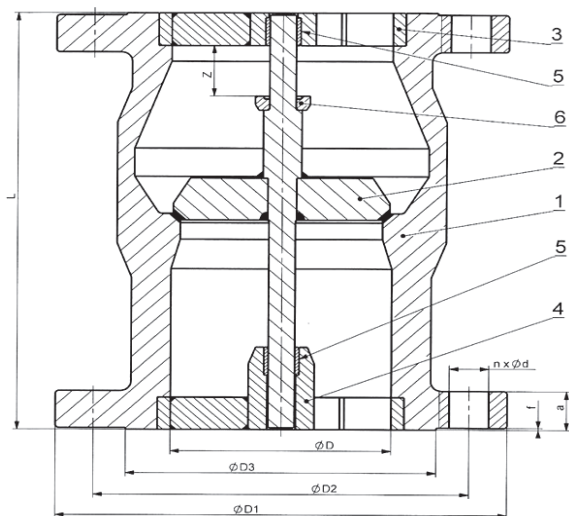
max.provozní teplota 550°C (podle typu a materiálové varianty)

min.provozní teplota -50°C (podle typu a materiálové varianty)

Pozn. K dispozici je tlakoteplotní tabulka v závislosti na materiálu tělesa.

Tabulka materiálů :

pozice	součást	materiálová varianta ventilu		
		X=0	X=3	X=4
1	těleso	1.4541	1.7335+návar sedla 18/8 CrNi	1.0565+návar sedla 18/8 CrNi
2	kuželka	do DN125	1.4541+návar sedla Stellite 6	1.4006
		nad DN125	1.4541+návar sedla Stellite 6	1.7335+návar sedla 18/8 CrNi
3	vedení výstupní	1.4541	1.7335	1.0565
4	vedení vstupní	1.4541	1.7335	1.0565
5	ložisko	1.4462	1.4006	1.4006
6	doraz	1.4541	1.4006	1.4006



Materiálové varianty :

- 0 - korozivzdorná nerezavějící austenická tvářená ocel chromniklová pro teploty od -200°C do +550°C mat. 1.4541, 1.4571
- 3 - legovaná ocel se stanovenými vlastnostmi pro vyšší teploty od -10°C do +530°C mat. 1.7335
- 4 - uhlíková tvářená ocel pro běžné teploty od -20°C do +300°C mat. 1.0570
uhlíková tvářená ocel pro nízké teploty od -40°C do +400°C mat. 1.0565

Tabulka rozměrů pro PN 16

DN	D1	D2	D3	f	a	n	d	L	Z~
50	165	125	102	2	20	4	18	160	15
65	185	145	122	2	22	8	18	180	21
80	200	160	138	2	24	8	18	200	24,5
100	220	180	158	2	20	8	18	230	31
125	250	210	188	2	22	8	18	280	39
150	285	240	212	2	22	8	22	330	47
200	340	295	268	2	24	12	22	450	63
250	405	355	320	2	26	12	26	480	78,5
300	460	410	378	2	28	12	26	520	94
350	520	470	438	2	30	16	26	550	110,5
400	580	525	490	2	32	16	30	590	126

pokračování na další stránce

Tabulka rozměrů pro PN 25

DN	D1	D2	D3	f	a	n	d	L	Z~
50	165	125	102	2	20	4	18	160	15
65	185	145	122	2	22	8	18	180	21
80	200	160	138	2	24	8	18	200	24,5
100	235	190	162	2	24	8	22	230	31
125	270	220	188	2	26	8	26	280	39
150	300	250	218	2	28	8	26	330	47
200	360	310	278	2	30	12	26	450	63
250	425	370	335	2	32	12	30	480	78,5
300	485	430	395	2	34	16	30	520	94
350	555	490	450	2	38	16	33	550	110,5
400	620	550	505	2	40	16	36	590	126

Tabulka rozměrů pro PN 40

DN	D1	D2	D3	f	a	n	d	L	Z~
50	165	125	102	2	20	4	18	160	15
65	185	145	122	2	22	8	18	180	21
80	200	160	138	2	24	8	18	200	24,5
100	235	190	162	2	24	8	22	230	31
125	270	220	188	2	26	8	26	280	39
150	300	250	218	2	28	8	26	330	47
200	375	320	285	2	34	12	30	450	63
250	450	385	345	2	38	12	33	480	78,5
300	515	450	410	2	42	16	33	520	94
350	580	510	465	2	46	16	36	550	110,5
400	660	585	535	2	50	16	39	590	126

Tabulka rozměrů pro PN 63

DN	D1	D2	D3	f	a	n	d	L	Z~
50	180	135	102	2	26	4	22	160	15
65	205	160	122	2	26	8	22	180	21
80	215	170	138	2	28	8	22	200	24,5
100	250	200	162	2	30	8	26	230	31
125	295	240	188	2	34	8	30	280	39
150	345	280	218	2	36	8	33	330	47
200	415	345	285	2	42	12	36	450	63
250	470	400	345	2	46	12	36	480	78,5
300	530	460	410	2	52	16	36	520	94
350	600	525	465	2	56	16	39	550	110,5
400	670	585	535	2	60	16	42	590	126

Tabulka rozměrů pro PN 100

DN	D1	D2	D3	f	a	n	d	L	Z~
50	195	145	102	2	30	4	26	160	15
65	220	170	122	2	34	8	26	180	21
80	230	180	138	2	36	8	26	200	24,5
100	265	210	162	2	40	8	30	230	31
125	315	250	188	2	40	8	33	280	39
150	355	290	218	2	44	12	33	330	47
200	430	360	285	2	52	12	36	450	63
250	505	430	345	2	60	12	39	480	78,5
300	585	500	410	2	68	16	42	520	94
350	655	560	465	2	74	16	48	550	110,5
400	715	620	535	2	78	16	48	590	126

Tabulka rozměrů pro PN 160

DN	D1	D2	D3	f	a	n	d	L	Z~
50	195	145	102	3	37	4	26	180	14,5
65	220	170	122	3	42	8	26	200	21
80	230	180	133	3	45	8	26	200	22,5
100	265	210	158	3	50	8	30	230	29,5
125	315	250	184	3	56	8	33	300	36
150	355	290	212	3	62	12	33	300	44
200	430	360	285	3	75	12	36	380	57,5
250	515	430	345	3	88	12	42	450	72
300	585	500	410	4	100	16	42	540	86

Tabulka rozměrů pro PN 250 a PN 320 na vyžádání v naší firmě