



Použití :

Obousměrná uzavírací armatura pro povrchovou, užitkovou a odpadní vodu, pro čistírny odpadních vod, vodohospodářské využití apod.

Provedení : DN150 - DN1400

PRA-G - montáž na stěnu

Ovládání :

Pomocí šoupátkového klíče. Uzávěr zavírá, otáčíme-li ovládacím koncem doprava. U světlostí DN 1100 a větších se doporučuje použití mechanizovaného ovládání. Šoupě je možné ovládat pomocí elektrického servomotoru.

Provozní teploty a tlaky :

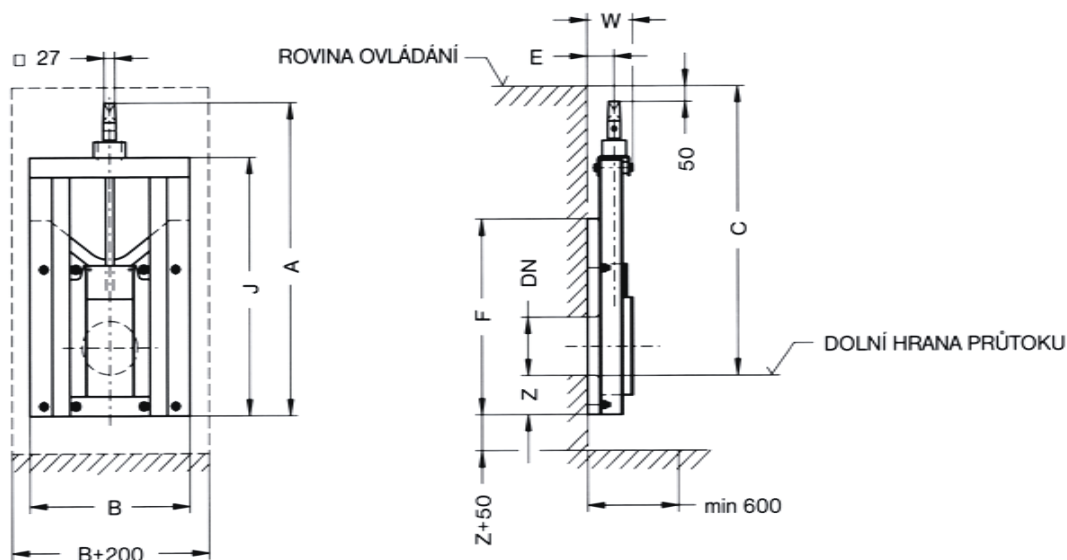
dovolená pracovní teplota od -50°C do +70°C
dovolený pracovní přetlak do 0,05 MPa (do 5m vodního sloupce)

Materiálové provedení :

rám vřeteno a nástavec pro ovládání - nerez CrNi 18 10
vřetenová matice - cínový bronz CuSn 12
zadní díl a deska - vysokohustotní polyethylen PE-HD
těsnění desky - pryž EPDM
samolepící těsnění na stěnu - pryž NEOPREN

Ochrana proti korozi :

Díly z ušlechtilých ocelí jsou mořené a pasivované.



Tabulka rozměrů

	DN	150	200	250	300	400	500	600	700	800	900	1000	1100	1200	1300
A		800	800	1000	1000	1200	1400	1600	1800	2000	2200	2400	2640	2840	3040
B		400	400	500	500	600	700	800	900	1000	1100	1200	1300	1400	1500
C*		750	750	950	950	1150	1350	1550	1750	1950	2150	2350	2590	2790	2990
E		68	68	68	68	68	94	94	94	94	104	104	104	104	104
F		500	500	600	600	700	800	940	1040	1140	1240	1340	1440	1540	1640
J		660	660	860	860	1060	1260	1460	1660	1860	2060	2260	2460	2660	2860
W		115	115	115	115	124	154	154	154	154	187	187	187	187	187
Z		100	100	100	100	100	100	100	100	100	100	100	100	100	100
počet ot./zdvih		62	62	87	87	112	137	162	150	170	158	175	191	208	225
ovl.m. (N.m)		4	4	7	7	11	16	23	28	36	53	65	90	110	127
hmotnost (kg)		19	19	24	24	30	59	76	89	106	150	169	195	239	315