


Použití :

 typ 001, 002 pro vodu, páru a neagresivní kapaliny při teplotě do 200°C
 typ 003, 004 **pro trvalý styk s pitnou** a surovou vodou při teplotě do 50°C

Provedení :

FORTE	původní název	teplota	provedení	povrchová úpr.
001	D 71 118 616	200°C	vypouštěcí příruba	syntetic. nátěr
002	D 71 118 616	200°C	vypouštěcí zátka	syntetic. nátěr
003	D 71 118 616	50°C	vypouštěcí příruba	epoxidový nástřik
004	D 71 118 616	50°C	vypouštěcí zátka	epoxidový nástřik

Ovládání :

- filtry nemají ovládání

Provozní teploty a tlaky :
typ 001 a 002 1,6 MPa do 120°C, 1,44MPa do 150°C, 1,34MPa do 180°C,
 1,28MPa do 200°C

typ 003 a 004 max. do 1,6MPa

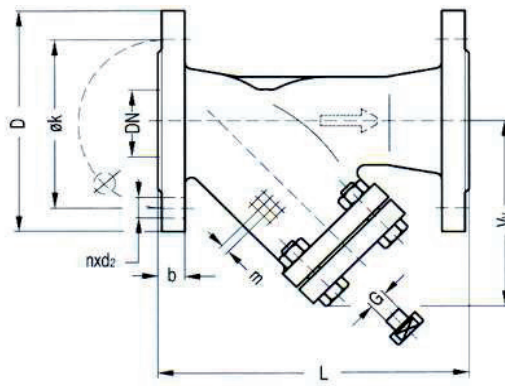
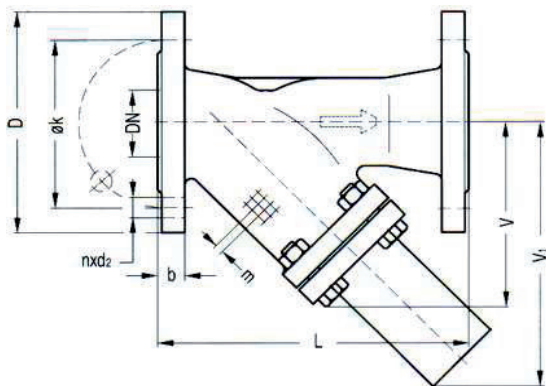
Materiálové provedení :

těleso, vypouštěcí příruba : sedá litina (GG 25)

síto : nerez CrNi 18 9

vypouštěcí zátka : mosaz

šrouby a matice : pozinkovaná ocel


Tabulka rozměrů

imenovitá světlost	DN	15	20	25	32	40	50	65	80	100	125	150	200
stavební délka L	L	130	150	160	180	200	230	290	310	350	400	480	600
konstrukční rozměry	G					3/4"	3/4"	3/4"	3/4"	3/4"	3/4"	3/4"	3/4"
	m	0,9	0,9	0,9	0,9	0,9	0,9	0,9	1,25	1,25	1,25	1,25	1,6
	V~	75	85	105	115	130	140	165	175	240	280	360	395
	V ₁	100	110	145	160	185	200	235	245	345	405	475	575
připojovací rozměry	D	958	105	115	140	150	165	185	200	220	250	285	340
	k	65	75	85	100	110	125	145	160	180	210	240	295
	b	14	16	16	18	18	20	20	22	24	26	26	30
	d ₂	14	14	14	19	19	19	19	19	19	19	23	23
	počet děr	4	4	4	4	4	4	4	4	8	8	8	12
	šroub	M12	M12	M12	M16	M16	M16	M16	M16	M16	M16	M16	M20
ztrátový součinitel *		1,8	2,0	2,3	2,7	2,9	3,0	3,2	3,3	3,3	3,4	3,4	3,5
hmotnost	kg	2,0	2,9	4,5	6,5	7,6	9,8	15,9	18,3	26,3	40	61,2	116,5

*) Měřeno s nezanešeným sítem