


Použití :

Typ 001 : pro vodu a neagresivní tekutiny bez abrazivních částic

Typ 002 : pro vodu a neagresivní tekutiny

 Typ 201 : **pro trvalý styk s pitnou vodou**
Provedení : DN 40 - DN 300

Typ 001 : klapka pogumovaná pryží NBR

Typ 002 : klapka pogumovaná pryží NR

Typ 201 : klapka pogumovaná EPDM

Ovládání :

zpětné klapky nemají ovládání, fungují samočinně

Montáž :

Montuje se do vodorovného nebo svislého potrubí tak, aby směr proudění byl shodný se šipkou na tělese. V případě montáže do vodorovného potrubí musí být příčka na straně přítoku ve svislé poloze.

Provozní teploty a tlaky :

pro 001 a 002 t max 70°C p max. 1,6 Mpa

pro 201 t max. 50°C p max. 1,6 MPa

Materiálové provedení :

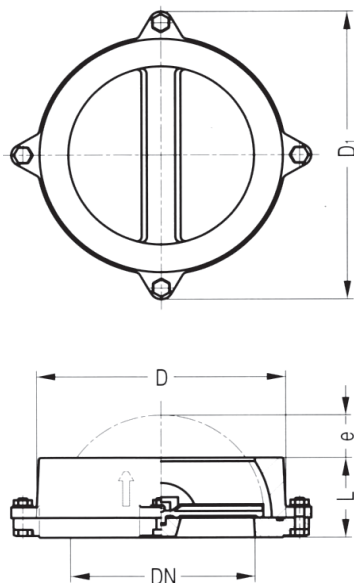
těleso vtok : tvárná litina

těleso výtok : šedá litina

čep : nerez 17% Cr

klapka : pogumovaná pryží NBR, NR nebo EPDM

šrouby, matky, podložky : ocel


Tabulka rozměrů

Jmenovitá světlost	DN	40	50	65	80	100	125	150	200	250	300
Stavební délka	L	33	43	46	64	64	70	76	89	114	114
Konstrukční rozměry	D	88	102	122	138	158	188	212	268	320	373
	D1	117	130	158	170	194	234	257	323	385	460
	e	3	3	9	8	16	23	31	47	57	85
Jmenovitý průtok vody Kv (m3/h)		67	105	237	303	527	803	1179	2229	3286	4967
Ztrátový součinitel	k	3,54	2,24	1,06	1,4	1,3	2,02	1,2	0,74	0,6	0,5
Hmotnost	kg	1,1	1,8	2,5	3,6	5,2	7,1	9	15,4	28	37,5