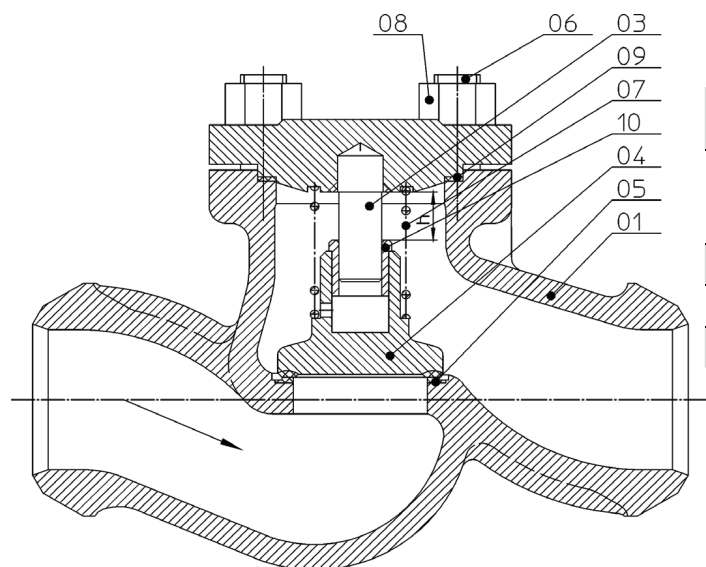


Technický popis

Je ovládán samočinně tlakem pracovní látky na kuželku, která svým pohybem zabraňuje zpětnému proudění a rázům pracovní látky. V kuželce je pružina, která značně přispívá ke spolehlivé funkci ventilu a k tlumení rázů. Směr proudění je vždy pod kuželku.



01	Těleso	1.0619, 1.4408
02	Víko	1.0460, 1.0402, 1.4541
0	Sedlo	18-8 Cr-Ni
04	Sedlo kuželky	18-8 CrNi
09	Těsnění	Exp. grafit

Použití

Ventil je možno použít jako samočinný zpětný uzávěr. U ventilu z titulu funkce nelze zaručit těsnost jako u klasického uzavíracího ventilu a proto je v případě požadavku těsnosti třeba zařadit do potrubí ventil uzavírací. Ventil smí být používán podle platných norem a předpisů pro uvedené parametry. Provozní látkou mohou být voda, vodní pára, vzduch, neagresivní kapaliny a plyny. Uplatnění:

- rozvody vody, páry, vzduchu a plynu
- vybraná odvětví chemického průmyslu
- potravinářství (v nerezovém provedení)

V nerezovém provedení si pro praktické použití jednotlivých tekutin můžete vyžádat tabulku korozní odolnosti. Použití pro jiné pracovní tekutiny je možné po konzultaci s výrobcem.

Zkoušení

Zpětné ventily se zkoušejí vodou na pevnost, nepropustnost, provozní způsobilost a těsnost v závislosti na provozních parametrech a materiálu tělesa. Minimální zkušební tlak při zkoušce pevnosti 1,5 PN.

Montáž

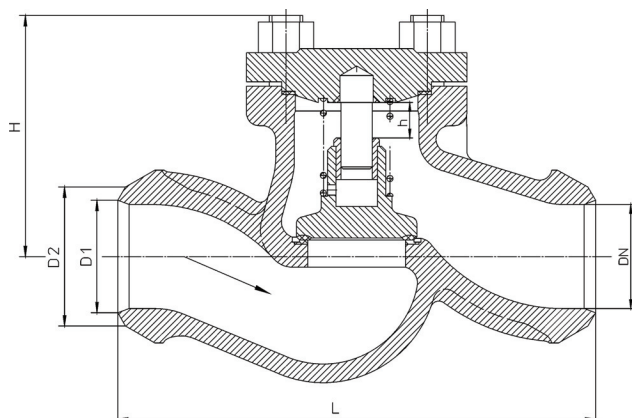
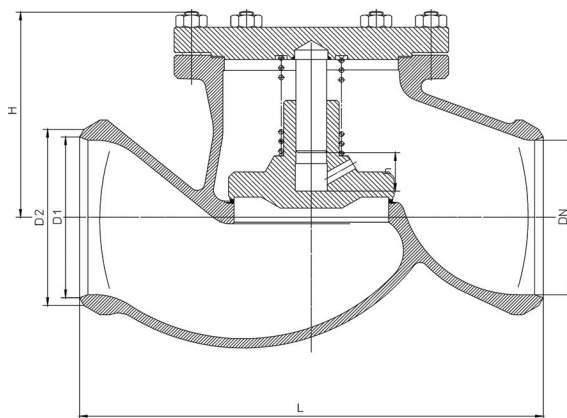
Ventily se montují do vodorovného i svislého potrubí, se směrem proudění pod kuželku.

Připojení

Přivařovací dle norem ČSN, DIN, ANSI, BS, GOST.

Tabulka provozních parametrů

Materiál tělesa	PN	Pracovní tlak MPa / Pracovní teplota °C					
		-10 do 120	200	250	300	350	400
1.0460	40	4	3,5	3,2	2,8	2,4	2,1
1.4408		4	2,6	2,4	2,3	-	-

Tabulka stavebních rozměrů
provedení DN 32 – 100

provedení DN 125 – 250


DN	D ₁	D ₂	L	H	h	M
	(mm)	(mm)	(mm)	(mm)	(mm)	(kg)
15	17	24	130	56	7	2,7
20	22	31	150	56	7	3
25	28,5	37	160	80	8	4,3
32	35	46	180	105	8	7,5
40	40	54	200	112	10	8,5
50	54,5	67	230	122	10	10,3
65	70	83	290	150	16	16
80	82	96	310	170	20	24
100	105	121	350	195	25	35
125	132	147	400	203	32	42
150	159	176	480	223	45	68
200	208	228	600	274	60	120