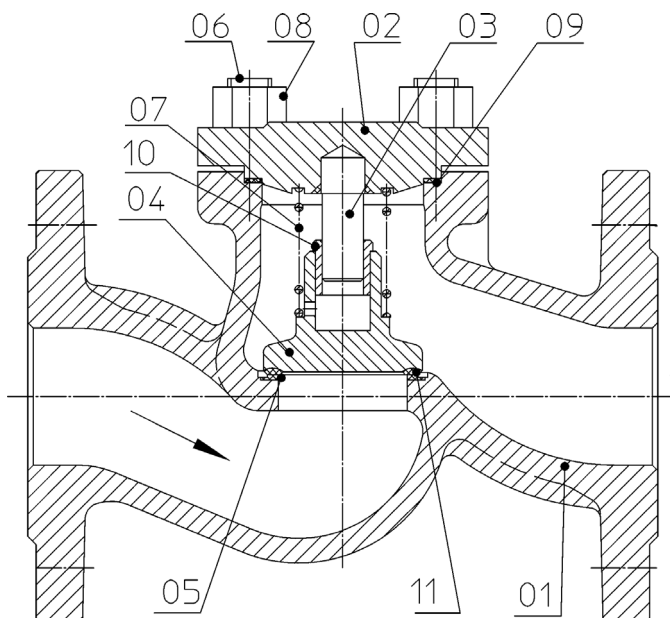


Technický popis

Je ovládán samočinně tlakem pracovní látky na kuželku, která svým pohybem zabraňuje zpětnému proudění a rázům pracovní látky. V kuželce je pružina, která značně přispívá ke spolehlivé funkci ventilu a k tlumení rázů. Směr proudění je vždy pod kuželku.



01	Těleso	1.0619, 1.4408
02	Víko	1.0460, 1.0402, 1.4541
0	Sedlo	18-8 Cr-Ni
04	Sedlo kuželky	13Cr, 17Cr, 18-8 CrNi
09	Těsnění	Exp. grafit

Použití

Ventil je možno použít jako samočinný zpětný uzávěr. U ventilu z titulu funkce nelze zaručit těsnost jako u klasického uzavíracího ventilu a proto je v případě požadavku těsnosti třeba zařadit do potrubí ventil uzavírací. Ventil smí být používán podle platných norem a předpisů pro uvedené parametry. Provozní látkou mohou být voda, vodní pára, vzduch, neagresivní kapaliny a plyny. Uplatnění:

- rozvody vody, páry, vzduchu a plynu
- vybraná odvětví chemického průmyslu
- potravinářství (v nerezovém provedení)

V nerezovém provedení si pro praktické použití jednotlivých tekutin můžete vyžádat tabulku korozní odolnosti. Použití pro jiné pracovní tekutiny je možné po konzultaci s výrobcem.

Zkoušení

Zpětné ventily se zkoušejí vodou na pevnost, nepropustnost, provozní způsobilost a těsnost v závislosti na provozních parametrech a materiálu tělesa. Minimální zkušební tlak při zkoušce pevnosti 1,5 PN.

Montáž

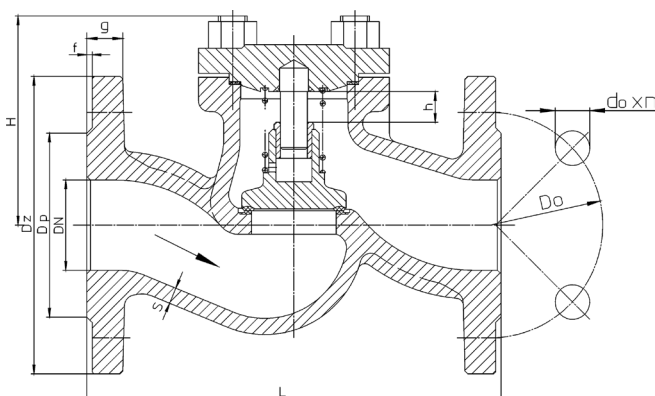
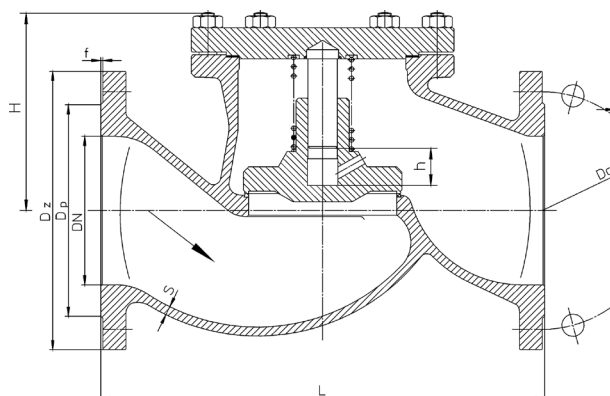
Ventily se montují do vodorovného i svislého potrubí, se směrem proudění pod kuželku.

Připojení

Přírubové ČSN, DIN, ANSI, BS, GOST.

Tabulka provozních parametrů

Materiál tělesa	PN	Pracovní tlak MPa / Pracovní teplota °C					
		-10 do 120	200	250	300	350	400
1.0460	40	4	3,5	3,2	2,8	2,4	2,1
1.4408		4	2,6	2,4	2,3	-	-

Tabulka stavebních rozměrů
provedení DN 32 – 100

provedení DN 125 – 250


DN	Dz (mm)	Dp (mm)	Do (mm)	do x n (mm)	L (mm)	f (mm)	g (mm)	H (mm)	h (mm)
32	140	78	100	18 x 4	180	2	18	105	8
40	150	88	110	18 x 4	200	3	18	112	10
50	165	102	125	18 x 4	230	3	20	122	10
65	185	122	145	18 x 8	290	3	22	150	16
80	200	138	160	18 x 8	310	3	24	170	20
100	235	162	190	22 x 8	350	3	24	195	25
125	270	188	220	26 x 8	400	3	26	198	31
150	300	218	250	26 x 8	480	3	28	220	38
200	375	280	320	30 x 12	600	3	34	268	50
250	450	345	385	33 x 12	730	3	38	360	65