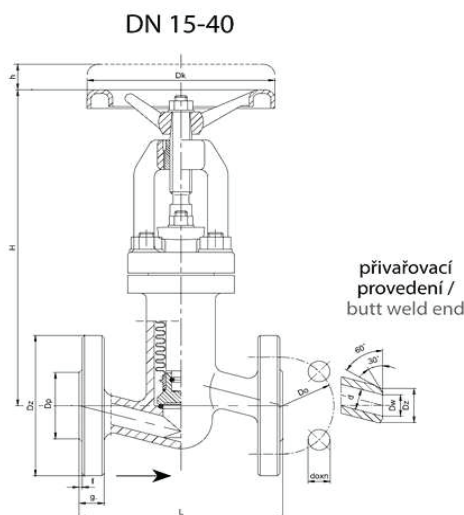
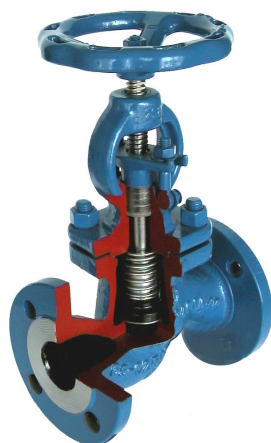


Použití :

Ventily jsou určeny pro vodu, vodní páru, plyn a jiné pracovní látky. Uplatnění najdou zejména v energetice, v chemickém průmyslu atd... kde jsou kladeny vysoké nároky na funkčnost při vysokých tlacích a teplotách. Ventily je možné dodat i s různými úpravami.

Provozní teploty a tlaky:

t max. podle použitých materiálů až 550°C
p max. podle typu ventilu
63 bar, 100bar, 160 bar


Připojení :

přírubové EN 1092-1, ISO 7005-1
přivařovací EN 12627

Materiálové provedení

název součásti	Tmax 450°C	Tmax 530°C	Tmax 560°C	Tmax 450°C	Tmax 530°C	Tmax 550°C
	DN 15 - 40			DN 50 - 200		
těleso	P250GH(1.0460)	16Mo3(1.5415)	13CrMo4-5(1.7335)	GP240GH(1.0619)	G20Mo5(1.5419)	G17CrMo5-5(1.7357)
sedlový kroužek	G 18 8 Mn (1.4370) nebo stelit 6					
kuželka	X30Cr13 (1.4028), X17CrNi16-2 (1.4057), P250GH (1.0460), 13CrMo4-5 (1.7355)					
plocha kuželky	G188Mn (1.4370) nebo stelit 6 nebo PTFE,NBR					
vřeteno	X17CrNi16-2(1.4057), X39CrMo178-1 (1.4122), BT9					
těsnění ucpávky	grafit					
ruční kolo	litina					

Tabulka rozměrů

PN	přírubové provedení											přivařovací provedení			
	DN	Dz	Dp	Do	n	L	g	f	H	h	Dk	kg	Dz	Dw	L
63 100 160	15	105	45	75	4	210	20	2	235	13	120	5,7	22	15,5	160
	20	130	58	90	4	230	22	2	285	13	120	10,1	27	20,5	160
	25	140	68	100	4	230	24	2	285	13	120	11,1	34	26,5	160
	32	155	78	110	4	260	24	2	315	16	160	15,4	43	35	230
	40	170	88	125	4	260	28	3	315	18	160	16,1	49	41	230
63	50	180	102	135	4	300	26	3	340	22	200	31,3	57	51,2	300
	65	205	122	160	8	340	26	3	415	30	250	46,6	77	65	340
	80	215	138	170	8	380	28	3	505	40	320	62,9	89	78	380
	100	250	162	200	8	430	30	3	645	55	360	122,5	115	104	430
	125	295	188	240	8	500	34	3	720	65	400	169,5	141	127	500
	150	355	218	290	8	550	36	3	795	70	500	254	170	158	550
100 160	200	415	285	345	12	650	42	3	1155	100	600	295	265	215	650
	50	195	102	145	4	300	30	3	340	22	200	32,3	57	51,2	300
	65	220	122	170	8	340	34	3	415	30	280	48,6	77	65	340
	80	230	138	180	8	380	36	3	505	40	360	65,9	89	78	380
	100	265	162	210	8	430	40	3	645	55	360	216,5	115	104	430
	125	315	188	250	8	500	44	3	720	65	400	175,5	141	127	500
150	355	218	290	12	550	44/50*	3	795	70	500	260	170	158	550	
200	430	285	360	12	650	52/60*	3	1155	90	600	302	275	215	650	

* platí jen pro PN 160