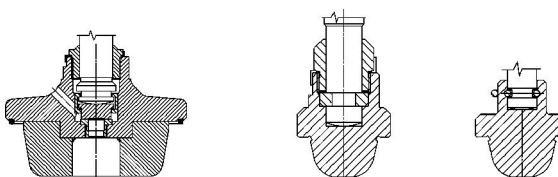


<b>01</b>	<b>Těleso</b>	1.0619, 1.4408
<b>02</b>	<b>Třmen</b>	1.0460, 1.4408
<b>03</b>	<b>Vřeteno</b>	13 Cr, 17 Cr, 18-8 CrNi
<b>05</b>	<b>Návar kuželky</b>	13 Cr, 17 Cr, 18-8 CrNi
<b>06</b>	<b>Sedlo</b>	17 Cr, 1.4571
<b>19</b>	<b>Ucpávkové těsnění</b>	Exp. grafit

Provedení s regulační kuželkou 228



#### Použití

Uzavírací nebo vypouštěcí orgán pro kapalná a plynná média. Provozní látkou mohou být voda, vodní pára,

vzduch a neagresivní plyny. V základních provedeních je jako regulační orgán nevhodný, v provedení s regulační kuželkou je určen pro regulaci průtoku. Uplatnění:

- rozvody tepla
- chladičství
- vybraná odvětví chemického průmyslu, petrochemie
- potravinářství (v nerezovém provedení)

V nerezovém provedení si pro praktické použití jednotlivých tekutin můžete vyžádat tabulku korozní odolnosti. Použití pro jiné pracovní tekutiny je možné po konzultaci s výrobcem.

#### Technický popis

Provedení označené **218**, vřeteno je točivé, stoupající. Kuželka vykonává funkci uzavěru ventilu. Otevírání ventilu se má konat pomalu, s postupným pozastavením na zdvihu, pro zamezení hydraulických a tepelných rázů ve ventilu a tím v celém zařízení.

Provedení označené **228** (škrtící kuželka), vřeteno je točivé, stoupající, kuželka je regulační. Ventil není uzavírací armatura, zpravidla se před něj zařazuje armatura uzavírací, jestliže je požadována úplná těsnost zařízení. Průtočná plocha v sedle při úplném otevření ventilu je cca 60% plochy vstupního hrdla.

#### Zkoušení

Ventily se zkoušejí vodou na pevnost, nepropustnost, provozní způsobilost a těsnost v závislosti na provozních parametrech a materiálu tělesa. Minimální zkušební tlak při zkoušce pevnosti 1,5 PN.

#### Montáž

Ventily se montují v libovolné poloze se směrem proudění pod kuželku, u ventilů uzavíracích též nad kuželku.

**Připojení**

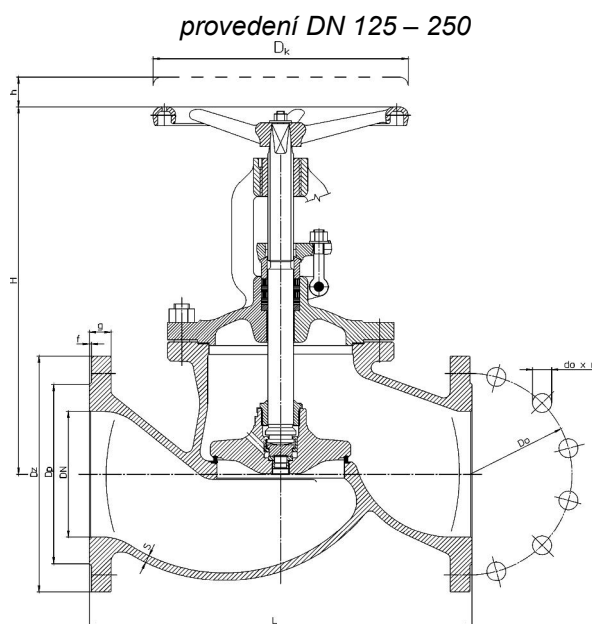
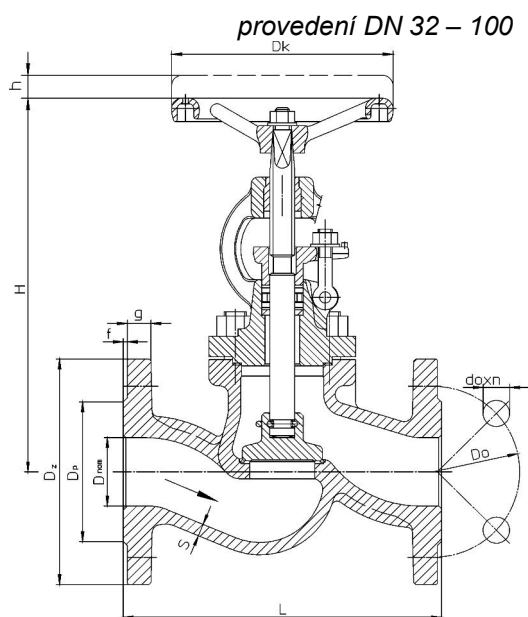
Přířbové ČSN, DIN, ANSI, BS, GOST.

**Ovládání**

Ovládání ručním kolem, elektrickým servomotorem, kuželovým převodem a pro dálkové ovládání přímé. Elektrický servomotor pro ovládání regulačních ventilů je opatřen brzdou. Ventily s ručním kolem mohou být vybaveny zamykacím zařízením.

**Tabulka provozních parametrů**

Materiál tělesa	PN	Pracovní tlak MPa / Pracovní teplota °C					
		-10 do 120	200	250	300	350	400
1.0460	40	4	3,5	3,2	2,8	2,4	2,1
1.4408		4	2,6	2,4	2,3	-	-

**Tabulka stavebních rozměrů**


DN	Dz	Dp	Do	do x n	L	f	g	H	h	Dk	M
	(mm)	(mm)	(mm)	(mm)	(mm)	(mm)	(mm)	(mm)	(mm)	(mm)	(kg)
32	140	78	100	18 x 4	180	2	18	260	13	160	11
40	150	88	110	18 x 4	200	3	18	270	22	160	12,3
50	165	102	125	18 x 4	230	3	20	275	25	160	16
65	185	122	145	18 x 8	290	3	22	320	25	200	28
80	200	138	160	18 x 8	310	3	24	370	27	250	36
100	235	162	190	22 x 8	350	3	24	405	37	320	50
125	270	188	220	26 x 8	400	3	28	436	58	280	63
150	300	218	250	26 x 8	480	3	28	496	70	320	86
200	375	285	320	30 x 12	600	3	34	576	92	400	175
250	450	345	385	33 x 12	730	3	38	665	110	500	326

**Skladba typového čísla**