


Použití :

Jako uzavírací nebo vypouštěcí armatura pro kapalná a plynná média. Provozní látkou může být voda, vodní pára, vzduch. Obecně neagresivní kapaliny a plyny.

Uplatnění:

- rozvody tepla
- chladičrenství
- vybraná odvětví chemického průmyslu

Provedení :

- V 30 111 540 (max 400°C)
- V 30 111 240 (max 550°C)
- V 30 121 540 (přivařovací provedení do 400°C)

Ovládání :

- pomocí ručního kola
- s elektropohonem

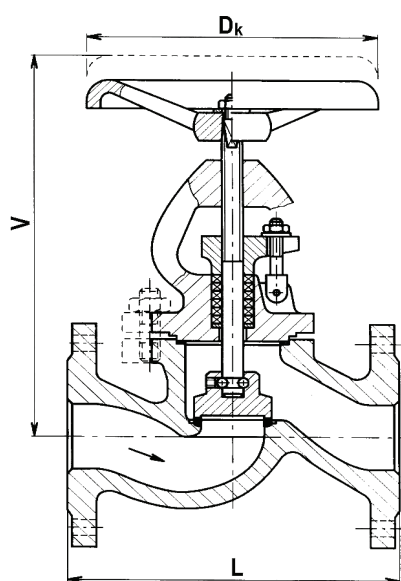
Provozní teploty a tlaky :

min. teplota u mat. 42 2714	-50°C
max.teplota u mat. 42 2714	400°C
min. teplota u mat. 42 2745	-20°C
max.teplota u mat. 42 2745	550°C
max. provozní tlak	4 Mpa

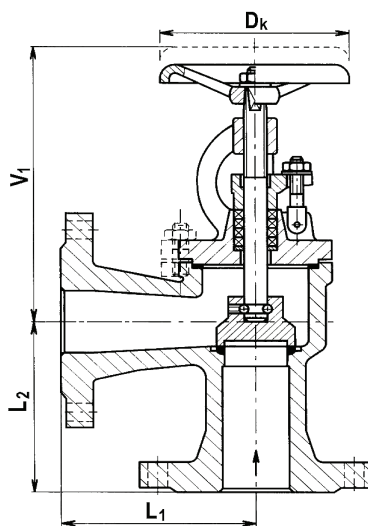
Materiálové provedení :

- t těleso, třmen : ocel 42 2643 nebo 42 2714 nebo 42 2745, 1.0619, A 105
- sedlo t tělesa : nerez návar
- kuželka : DN15 - DN 100 nerez, DN125 - DN200 uhlíková ocel
- v řeteno : nerez
- těsnění : bezazbest

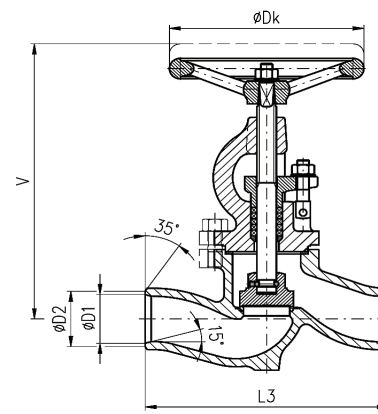
teplota (°C)		- 50	- 20	- 10	120	200	250	300	350	400	500	550
nejvyšší prac. tlak(bar)	ČSN	32	40	40	40	40	34,4	30,9	27,2	23,5	21,1	13,7
	DIN	-	-	40	40	35	32	28	24	21	-	-



V 30 111 540

Varianty:


V 30 211 540



V 30 121 540

Tabulka rozměrů

DN	15	20	25	32	40	50	65	80	100	125	150	200
Dk(mm)	125	125	125	160	200	200	250	250	315	315	315	400
L(mm)	130	150	160	180	200	230	290	310	350	400	480	600
L1,L2(mm)	90	95	100	105	115	125	145	155	175	200	225	275
L3(mm)	130	150	160	180	200	230	290	-	-	-	-	-
D1(mm)	16,8	21,7	26,6	37,2	40,0	51,2	69,6	-	-	-	-	-
D2(mm)	19,8	24,7	29,6	40,2	43,0	54,2	72,6	-	-	-	-	-
V(mm)	170	195	200	235	275	275	345	355	415	490	545	680
V1(mm)	170	195	200	235	250	250	320	335	385	445	545	655
m(kg)	V30 111 540	4,0	5,3	5,7	10,0	13,3	15,3	25,2	32,2	50,5	78,0	198,0
	V 30 211 540	4,5	6,0	7,2	11,1	14,1	17,4	25,0	33,0	51,0	79,0	190,0
	V30 121 540	3,2	4,4	5,7	6,8	9,3	10,7	22,2	-	-	-	-