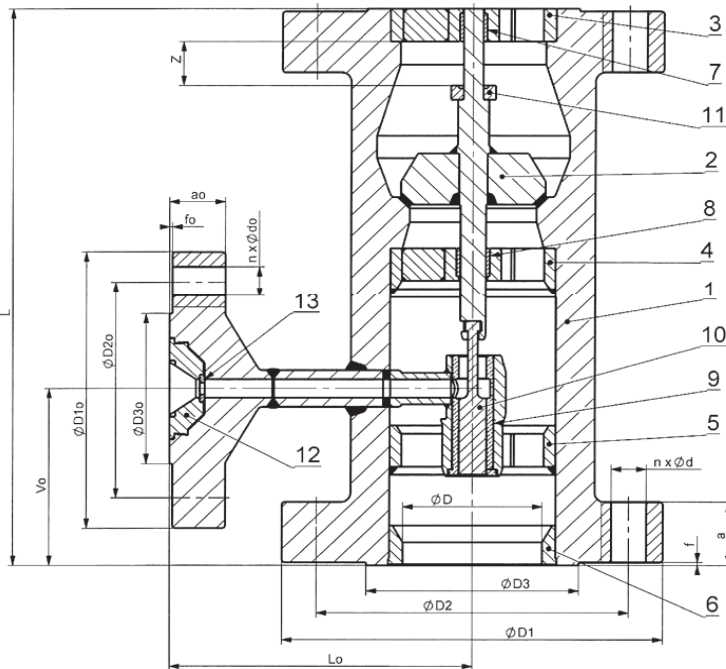




### Použití :

Ventil je možno použít jako samočinný zpětný uzávěr. U zpětného ventilu z titulu funkce nelze zaručit těsnost jako u uzavíracího ventilu a proto je potřeba v případě požadavku 100% těsnosti do potrubí zařadit ventil uzavírací. Při provozování tohoto ventilu nesmí médium obsahovat tvrdé ani abrazivní částice, které by mohly způsobit poškození těsnících ploch a nárůst netěsnosti nebo zadírání kuželky.

**Automatické přepouštění** se otevře v případě, že provozní tlak pod kuželkou je menší než nad kuželkou a médium odtéká bočním vývodem zpět. Hlavní větve nad zpětným ventilem zůstává uzavřena hlavní kuželkou ventilu. Ventil je možné použít na neagresivní provozní tekutiny, s ohledem na materiály použité při konstrukci ventilu. Vhodnost média proto doporučujeme konzultovat.



### Materiálové varianty :

- 0 - korozivzdorná nerezavějící austenická tvářená ocel chromniková pro teploty od -200°C do +550°C mat. 1.4541, 1.4571
- 3 - legovaná ocel se stanovenými vlastnostmi pro vyšší teploty od -10°C do +530°C mat. 1.7335
- 4 - uhlíková tvářená ocel pro běžné teploty od -20°C do +300°C mat. 1.0570  
uhlíková tvářená ocel pro nízké teploty od -40°C do +400°C mat. 1.0565

Tabulka materiálů :

pozice	součást	materiálová varianta ventilu		
		X=0	X=3	X=4
1	těleso	1.4541	1.7335+návar sedla 18/8 CrNi	1.0565+návar sedla 18/8 CrNi
2	kuželka	do DN125	1.4541+návar sedla Stellite 6	1.4541
		nad DN125	1.4541+návar sedla Stellite 6	1.7335+návar sedla 18/8 CrNi
3	vedení výstupní	1.4541	1.7335	1.0565
4	vedení	1.4541	1.7335	1.0565
5	vedení pístku	1.4541	1.7335	1.0565
6	věvec náběhu	1.4541	1.7335	1.0565
7	ložisko	1.4462	1.4006	1.4006
8	ložisko	1.4462	1.4006	1.4006
9	pouzdro pístku	bronz	bronz	bronz
10	pístek	1.4541	1.4541	1.4006
11	doraz	1.4006	1.4006	1.4006
12	doraz	1.4006	1.4006	1.4006
13	clona	stellite 6	stellite 6	stellite 6

**Tabulka rozměrů pro PN 16**

DN	D1	D2	D3	f	a	n	d	L	L0	V0	Z~
50	165	125	102	2	20	4	18	230	130	80	20
65	185	145	122	2	22	8	18	290	150	90	
80	200	160	138	2	24	8	18	310	160	100	
100	220	180	158	2	20	8	18	350	200	110	
125	250	210	188	2	22	8	18	400	210	140	38
150	285	240	212	2	22	8	22	480	260	160	
200	340	295	268	2	24	12	22	600	310	165	
250	405	355	320	2	26	12	24	730	340	165	
300	460	410	378	2	28	12	26	850			
350	520	470	438	2	30	16	26	980			
400	580	525	490	2	32	16	30	1100			

**Tabulka rozměrů pro PN 25**

DN	D1	D2	D3	f	a	n	d	L	L0	V0	Z~
50	165	125	102	2	20	4	18	230	130	80	20
65	185	145	122	2	22	8	18	290	150	90	
80	200	160	138	2	24	8	18	310	160	100	
100	235	190	162	2	24	8	22	350	200	110	37,5
125	270	220	188	2	26	8	26	400	210	140	38
150	300	250	218	2	28	8	26	480	260	150	51,5
200	360	310	278	2	30	12	26	600	310	165	
250	425	370	335	2	32	12	30	730	340	165	
300	485	430	395	2	34	16	30	850			
350	555	490	450	2	38	16	33	980			
400	620	550	505	2	40	16	36	1100			

**Tabulka rozměrů pro PN 40**

DN	D1	D2	D3	f	a	n	d	L	L0	V0	Z~
50	165	125	102	2	20	4	18	230	130	80	20
65	185	145	122	2	22	8	18	290	150	90	
80	200	160	138	2	24	8	18	310	160	100	
100	235	190	162	2	24	8	22	350	200	110	37,5
125	270	220	188	2	26	8	26	400	210	140	38
150	300	250	218	2	28	8	26	480	260	150	51,5
200	375	320	285	2	34	12	30	310	165		
250	450	385	345	2	38	12	33	340	165		
300	515	450	410	2	42	16	33				
350	580	510	465	2	46	16	36				
400	660	585	535	2	50	16	39				

**Tabulka rozměrů pro PN 63**

DN	D1	D2	D3	f	a	n	d	L	L0	V0	Z~
50	180	135	102	2	26	4	22	300			
65	205	160	122	2	26	8	22	340	193	110	
80	215	170	138	2	28	8	22	380	203	120	
100	250	200	162	2	30	8	26	430	218	170	31
125	295	240	188	2	34	8	30	500			
150	345	280	218	2	36	8	33	550	233	190	
200	415	345	285	2	42	12	36	650	308	205	
250	470	400	345	2	46	12	36	775			
300	530	460	410	2	52	16	36	900			
350	600	525	465	2	56	16	39	1025			
400	670	585	535	2	60	16	42	1150			

**Tabulka rozměrů pro PN 100**

DN	D1	D2	D3	f	a	n	d	L	L0	V0	Z~
50	195	145	102	2	30	4	26	300			
65	220	170	122	2	34	8	26	340	193	110	
80	230	180	138	2	36	8	26	380	203	120	
100	265	210	162	2	40	8	30	430	218	170	29,5
125	315	250	188	2	40	8	33	500			
150	355	290	218	2	44	12	33	550	233	190	
200	430	360	285	2	52	12	36	650	308	205	
250	505	430	345	2	60	12	39	775			
300	585	500	410	2	68	16	42	900			
350	655	560	465	2	74	16	48	1025			
400	715	620	535	2	78	16	48	1150			