

### Použití :

- Jako uzavírací armatura pro kapalná a plynná média
- oblast energetiky a teplárenství, vytápěcí zařízení, rozvody páry
  - plynárenství
  - rozvody čpavku
  - vakuová zařízení

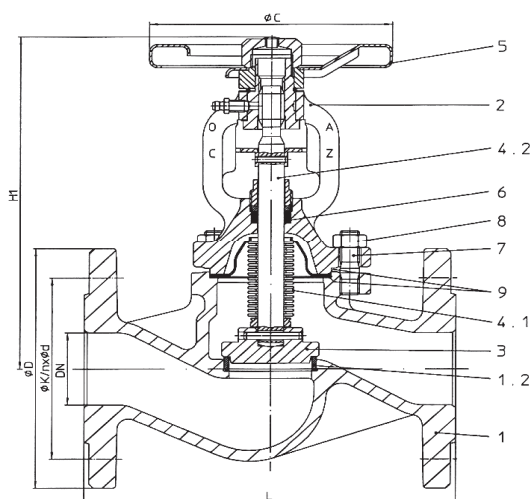
### Ovládání :

- pomocí ručního kola

### Provedení :

- vlnovec s dvojími stěnami (ventil je bezúdržbový)
- nestoupající a netočivé vřetenno
- odnímatelný ukazatel polohy - sériově
- závit vřetenno uložen mimo těleso ventilu
- bezazbestový s bezpečnostní ucpávkou

figura	PN	materiál	jm. světlost
12.046	16	GG-25	DN15 - 300
22.046	16	GGG-40.3	DN15 - 300
23.046	25	GGG-40.3	DN15 - 150
34.046	25	1.0619+N	DN200 - 400
35.046	40	1.0619+N	DN15 - 150



### Tabulka materiálů :

figura	12.046 12.047	22.046	23.046	34.046	35.046
<b>díl</b>	<b>označení</b>	<b>materiál, číslo materiálu</b>			
1	těleso	GG-25	GGG-40.3	GS-C25N	
1.2	sedlo	X 20Cr 13, 1.4021.05		X 20Cr 13	
2	kryt se třmeny	GGG-40.3	GGG-40.3	GS-C25N	
3	kuželka	X 20Cr 13, 1.4021.05			
4.1	vlnovec	X 6 Cr Ni Mo Ti 17-12-2, 1.4541			
4.2	vřetenno	X 20Cr 13, 1.4021.05			
5	ovládací kolo	do DN125 St pokoveno nad DN125 GG-25 pokov.			
6	ucpávka	čistý grafit			
7	závrtný šroub	5.6	24 CrMo 5, 1.7258		
8	matka šestihr.	-	Ck 35, 1.1181		
9	těsnění	čistý grafit s vloženou ocelovou folií CrNi			

### Provozní teploty a tlaky :

materiál	PN	teplota (°C)								
		- 60	- 10	120	200	250	300	350	400	450
GG - 25	16	-	16bar	16bar	13bar	11bar	10bar	-	-	-
GGG-40.3	16	-	16bar	16bar	13bar	13bar	13bar	10bar	-	-
GGG-40.3	25	-	25bar	25bar	20bar	18bar	16bar	15bar	-	-
1.0619+N / C22.8	25	12,5bar	25bar	25bar	22bar	20bar	17bar	16bar	13bar	10bar
1.0619+N / C22.8	40	20bar	40bar	40bar	35bar	32bar	28bar	24bar	21bar	18bar

### Tabulka rozměrů a výkonů :

DN	L	H1	pr.C		zdvih	pr.D			Kvs	Zeta
			PN16,25	PN40		PN16	PN25	PN40		
15	130	205	126	126	6	95	95	95	4,7	3,5
20	150	205	126	126	6	105	105	105	7,4	4,5
25	160	210	126	126	8	115	115	115	11,2	4,8
32	180	210	126	126	8	140	140	140	18,3	4,8
40	200	225	150	150	13	150	150	150	29,3	4,6
50	260	230	150	150	13	165	165	165	44,2	4,9
65	290	245	175	175	16	185	185	185	73,2	5,1
80	310	265	175	175	20	200	200	200	112,2	5
100	350	350	225	225	25	220	235	235	173	5,1
125	400	380	300	300	32	250	240	270	288	4,5
150	480	410	400	300	40	285	300	300	410	4,6
200	600	550	520	400	50	340	360	375	725	4,6
250	730	720	520	520	70	405	425	450	1145	4,5
300	850	775	520		80	460	485	515	1635	4,6
350	980	975	640		90	520	555	580	2220	4,7
400	1100	1015	640		100	580	620	660	3180	3,9