


Použití :

Obousměrná uzavírací armatura pro pitnou a surovou vodu při teplotě do 50°C

Provedení : DN40 - DN500 (DN 500 je s vnějším obtokem)

typ šoupátka	PN	těsnící plochy	teplota	stavební délka
EKO-Plus 001	16	měkkotěsnící klín	50°C	14 EN 558-1
EKO-Plus 002	10	měkkotěsnící klín	50°C	14 EN 558-1
EKO-Plus 003	16	měkkotěsnící klín	50°C	14 EN 558-1
EKO-Plus 004	10	měkkotěsnící klín	50°C	14 EN 558-1
EKO-Plus 008	16	měkkotěsnící klín	50°C	ČSN
EKO-Plus 005	10	měkkotěsnící klín	50°C	ČSN

Ovládání :

- pomocí ručního kola
- pomocí zemní soupravy
- šoupátkovým klíčem

Materiálové provedení :

těleso, víko a klín : tvárná litina GGG 40, klín s pryží EPDM
 vřeteno : nerez 13% Cr
 šrouby: nerez A2-70
 ucpávkové těsnění pryž NBR : podle vybraného typu mosaz nebo nerez
 vřetenová matice a ucpávkový šroub : mosaz

Ochrana proti korozi :

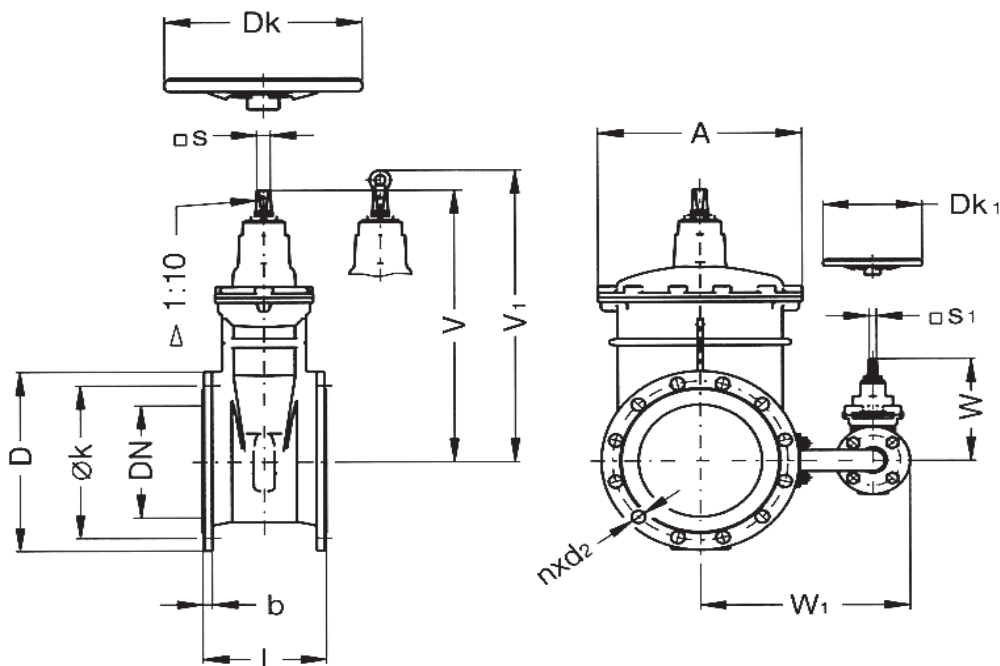
Těžká povrchová ochrana v kvalitě GSK.
 Litinové díly vně i uvnitř epoxidový nástržik - odstín modrý.

Montáž a údržba :

Pokud provozní tekutina obsahuje větší množství usazujících se nečistot, montuje se šoupátko IKO-Plus vřetenem nahoru.

Zkoušení :

Zkoušeno vodou dle EN 12266-1, stupeň netěsnosti B.



Pozn. Tabulku rozměrů najdete na druhé straně

Tabulka rozměrů (mm)

Jmenovitá světlost DN		40	50	65	80	100	125	150	200	250	300	350	400	500	
Stavební délka L	řada14	140	150	170	180	190	200	210	230	250	270	290	310	350	
	řada15	240	250	270	280	300	325	350	400	450	500	550	600	700	
	ČSN	170	180	200	210	230	255	280	330	450	500	550	600	700	
Konstrukční rozměry	A	121	121	206	206	206	228	252	330	413	472	619	619	726	
	Dk	200	200	250	250	300	300	300	400	500	500	500	630	630	
	Dk1	-	-	-	-	-	-	-	-	-	-	-	-	200	
	s	14,3	14,3	17,3	17,3	19,3	19,3	19,3	24,3	27,3	27,3	27,3	32,3	32,3	
	s1	-	-	-	-	-	-	-	-	-	-	-	-	14,3	
	V	228	233	273	278	310	347	386	493	606	670	852	936	1096	
	V1	-	-	-	-	-	-	-	537	650	714	867	956	-	
	W	-	-	-	-	-	-	-	-	-	-	-	-	228	
	W1	-	-	-	-	-	-	-	-	-	-	-	-	580	
	Připojovací rozměry PN 10	b									20	22	24,5	24,5	24,5
D										340	400	455	505	565	670
d2										23	23	23	23	28	28
k										295	350	400	460	515	620
počet děr šroub										8	12	12	16	16	20
										M20	M20	M20	M20	M24	M24
Připojovací rozměry PN 16	b	19	19	19	19	19	19	19	20	22	24,5	26,5	28	31,5	
	D	150	165	185	200	220	250	285	340	400	455	520	580	715	
	d2	19	19	19	19	19	19	23	23	28	28	28	31	34	
	k	110	125	145	160	180	210	240	295	355	410	470	525	650	
	počet děr šroub	4	4	4	8	8	8	8	12	12	12	16	16	20	
		M16	M16	M16	M16	M16	M16	M20	M20	M24	M24	M24	M24	M27	M30
Otáčky / zdvih		10	12,5	18	20,5	20,5	25,5	30,5	34	43	51	59	50	64	
Ztrátový součinitel		0,20	0,17	0,15	0,13	0,12	0,12	0,11	0,10	0,09	0,07	0,06	0,04	0,02	
Hmotnost (kg)	typ 001	8,2	9,2	13,5	15,5	17,9	25,7	32,4	52	96,9	114,1	247	310	530	
	typ 002	-	-	-	-	-	-	-	57,3	112	132,3	276	348	538	
	typ 003	8,7	9,7	14,5	16,9	22,5	27,8	34,7	56,9	110,5	131,8	276	348	538	
	typ 004	-	-	-	-	-	-	-	57,3	112	132,3	276	348	538	
	typ 008	8,4	9,5	14	15,5	19,1	26,8	32,5	55	110,5	131,8	276	348	538	
	typ 005	-	-	-	-	-	-	-	55,5	112	132,3	276	348	538	