


Použití :

Obousměrná uzavírací armatura pro vodu, páru, benzin, a neagresivní tekutiny a plyny. Ostatní média je nutné konzultovat při objednávce armatury.

Provedení :

sériově přírubové PN 16, na zákazku přivařovací

Ovládání :

- pomocí ručního kola
- elektrickým servomotorem (typ servomotoru se montuje na základě požadavků zákazníka).

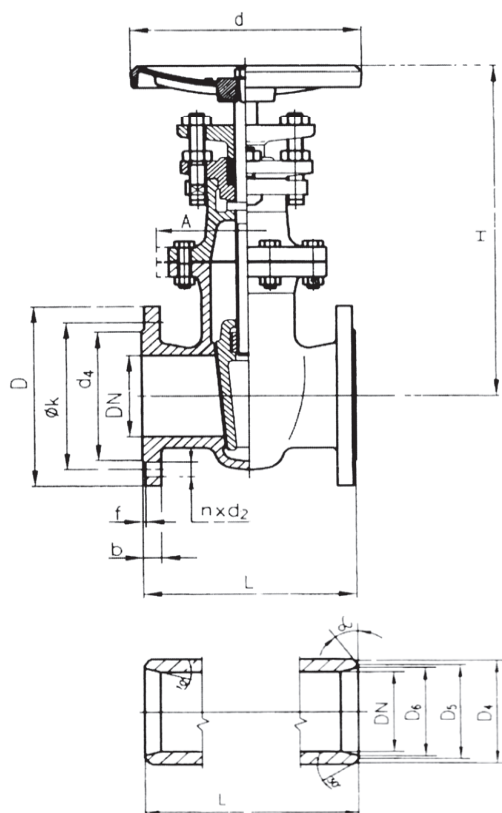
Provozní teploty a tlaky :

minimální teplota média -29°C
maximální teploty média +400°C

Materiály hlavních částí :

varianta	těleso	tímen	klín	vřeten	návar	ucpávka
516	1.0619	1.0619	1.0619	X20 Cr 13	13%Cr	graphite 96%

Pozn. Na objednávku lze dodat provedení i v jiných materiálových variantách.


Provozní teploty a tlaky :

typ 506 uhlíkatá ocel
minimální teplota média -29°C
maximální teploty média +400°C

Tlakově teplotní spády :

teplota (°C)	materiál tělesa	
	1.0619	
	max. provozní tlak MPa	
-29	1,6	
-10	1,6	
120	1,6	
200	1,6	
250	1,44	
300	1,24	
350	1,09	
400	0,94	
450	0,47	

Připojovací rozměry a stavební délky

stavební délka	ČSN 13 3045
příruby	DIN 2543
těsnící lišta	DIN 2526 Form C
přivařovací konce	DIN 3239 Form 1

Tabulka rozměrů dle ČSN (mm)

DN	L	H	A	d	D	øk	d4	b	f	n	d2	D4	D5	D6	m (kg)
40	170	260	156	160	150	110	88	18	3	4	18	50	-	44	14
50	180	280	160	160	165	125	102	18	3	4	18	62	58	55	17
65	200	330	178	200	185	145	122	18	3	4	18	77	73	70	24
80	210	345	184	200	200	160	138	20	3	8	18	90	85	82	28
100	230	420	240	250	220	180	158	20	3	8	18	116	110	107	38
125	255	470	265	250	250	210	188	22	3	8	18	141	134	131	54
150	280	530	310	315	285	240	212	22	3	8	22	171	161	158	73
200	330	615	420	400	340	295	268	24	3	12	22	221	210	207	128
250	450	735	468	500	405	355	320	26	3	12	22	275	262	259	210