



PN 6,10



PN 16

Použití :

 Obousměrná uzavírací armatura pro vodu, páru a neagresivní tekutiny.
Ostatní média je nutné konzultovat při objednávce armatury.

Provedení :

HAK	PN	původní název	těsnící plochy	teplota	stavební délka
001	6	S 13 111 606	mosaz / mosaz	120°C	14 EN 558-1
002	6	S 13 111 606	mosaz / mosaz	200°C	14 EN 558-1
003	6	S 13 111 606	nerez / nerez	200°C	14 EN 558-1
004	10	S 15 111 610	mosaz / mosaz	200°C	14 EN 558-1
005	10	S 15 111 610	nerez / nerez	200°C	14 EN 558-1
006	16	S 15 111 616	mosaz / mosaz	200°C	15 EN 558-1
007	16	S 15 111 616	nerez / nerez	200°C	15 EN 558-1
031	10	S 15 111 616	mosaz / mosaz	120°C	15 EN 558-1

Ovládání :

- pomocí ručního kola
 - elektrickým servomotorem
 - pomocí stojanu pro vzdálené ovládání
- max.0,6MPa

Provozní teploty a tlaky :
typ 001
typ 002 a 003 0,6MPa do 120°C, 0,54MPa do 150°C, 0,5MPa do 180°C, 0,48MPa do 200°C

typ 004 a 005 1,0MPa do 120°C, 0,9MPa do 150°C, 0,84MPa do 180 °C, 0,8MPa do 200°C

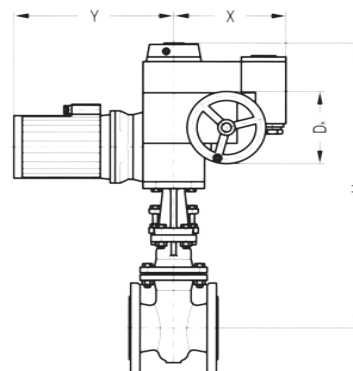
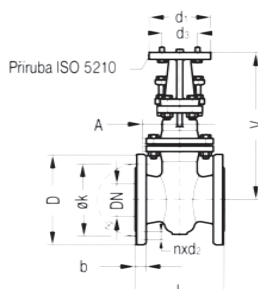
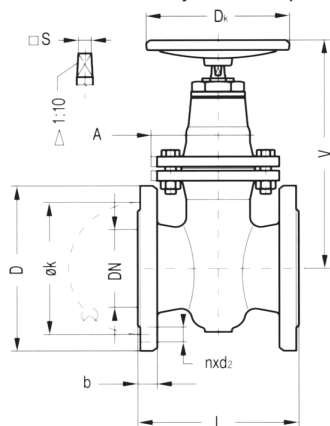
typ 006 a 007 1,6MPa do 120°C, 1,44MPa do 150°C, 1,34MPa do 180 °C, 1,28MPa do 200°C

Materiálové provedení :

těleso, víko a klín : šedá litina EN-JL 1040 (GG 25)

vřetenno : nerez 13% Cr

sedlový kroužek : podle vybraného typu mosaz nebo nerez


Tabulka rozměrů

jmenovitá světlost	DN	40	50	65	80	100	125	150	200	250	300
stavební délka L (mm)	řada14	140	150	170	180	190	200	210	230	250	270
	řada15	240	250	270	280	300	325	350	400	450	500
konstrukční rozměry PN6 a PN10 (mm)	A*	105	120	150	160	190	246	280	345	427	490
	Dk	160	160	160	160	200	250	250	250	315	315
	s	12	12	12	12	14	17	17	17	19	19
	V	240	255	275	300	345	405	445	540	635	735
konstrukční rozměry PN16 (mm)	A*	177	193	225	245	278	322	352	410	460	534
	Dk	200	200	250	250	315	315	315	400	500	500
	s	14	14	17	17	19	19	19	24	27	27
	V	275	290	340	370	410	465	510	620	700	760