

Provedení a použití:

- pružný klín
- vnější závit stoupající
- nestoupající ruční kolečko
- příruby, přivařovací koncovky
- těleso a sedlo víka lze odmontovat
- ucpávka s nástavcem a zašroubovací zátkou
- vřetenová matice na dvou axiálních ložiskách, s maznicí

Zvláštní provedení:

- mrazuvzdorné provedení

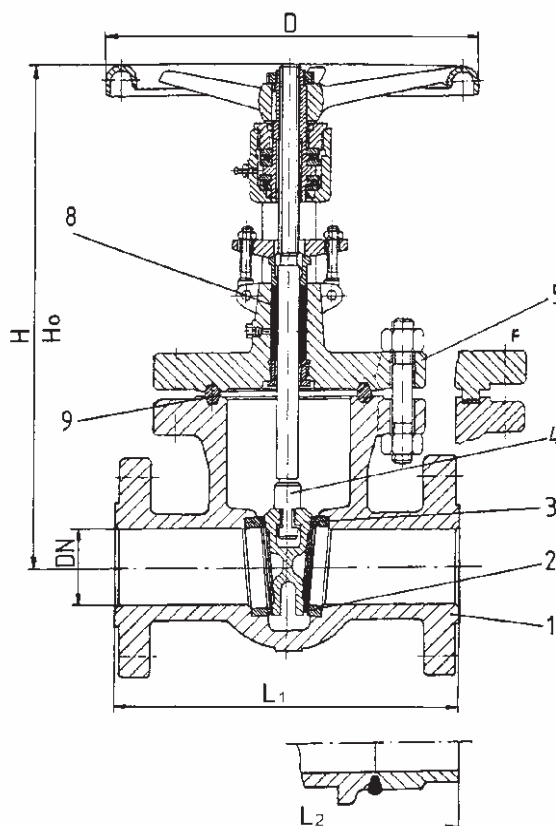
Materiály						
Pos.	Označení	1	2	Materiály 4	6	7
1	Těleso	GS-C25	1.7357	1.7363	kompletní nerez provedení na vyžádání	
2	Sedlo	C22	1.7335	1.7362		
3	Klín	GS-C25	1.7357	1.7363		
4	Vřeteno	1.4021	1.4122	1.4122		
5	Nástavec	GS-C25	1.7357	1.7363		
8	Těsnění vřetena	Grafit				
9	Utěsnění tělesa	Nerez ocel				
-	Těsnicí plocha sedla	Nerez ocel				
-	Těsnicí plocha klínu	Nerez ocel				

Pohon:

- ruční kolečko
- převodovka s ručním kolečkem
- elektrický pohon

Příslušenství:

- elektrické zobrazení polohy
- lokální zobrazení polohy
- uzamčení
- prodloužení vřetena
- řetězové kolo



Rozměry [mm]								
PN	DN	D	L1	L2	H	Ho	M1 [kg]	M2 [kg]
100	50	250	250	350	410	465	42	37
	65	250	290	390	440	520	64	39
	80	250	310	410	480	570	75	65
	100	300	350	450	550	657	104	94
	150	450	450	550	760	915	250	230
	200	500	550	650	916	1126	390	365
	250	600	650	750	1080	1350	611	540
	300	700	750	850	1225	1550	979	919
	350	800	850	950	1360	1720	1134	1047
400	900	950	1050	1550	1970	1453	1373	
160	50	360	300	400	470	525	57	48
	65	500	360	460	623	700	140	129
	80	500	390	490	630	730	153	133
	100	500	450	550	675	770	187	173
	150	560	600	700	840	1003	344	312
	200	800	750	850	945	1160	489	452
250	65	180	425	525	643	730	165	144
	80	200	470	570	730	835	258	230
	100	235	550	650	775	899	339	300
	150	320	750	850	934	1114	689	619

L1, M1: příruby
L2, M2: přivařovací koncovky