


Použití :

Obousměrná uzavírací armatura pro neagresivní i agresivní pracovní látky.

Provedení :

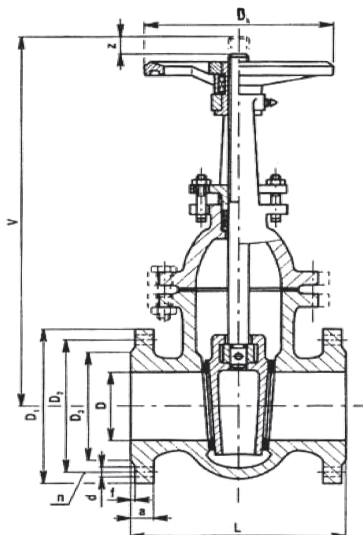
- sériově přírubové, třmenové se stoupajícím vřetenem PN 10,16
- na přání se zahlcenou ucpávkou
- na zakázku lze variantu s přivařovacími konci

Materiálové varianty :

	uhlíková ocel	nerezová ocel
těleso	1.0619	1.4581
třmen	1.0619	1.4581
klín	1.0619	1.4581
vřeteno	X20Cr13	X5CrNiMo 17 12 2
těsnění	grafit	grafit

Ovládání :

- pomocí ručního kola
- elektrickým servomotorem (typ servomotoru se montuje na základě požadavků zákazníka).


Tlakově teplotní spády :

teplota °C	max. provozní tlak MPa
-29	1,6
-10	1,6
120	1,6
200	1,6
250	1,44
300	1,24
350	1,09
400	0,94

Připojovací rozměry a stavební délky

stavební délka	ČSN EN558-1
příruby	DIN 2543
těsnící lišta	DIN 2526 Form C
přivařovací konce	DIN 3239 Form 1

Tabulka rozměrů (mm) PN 10

DN	L	H	A	z	D	D	k	d4	B	f	n	d2	kg
40	140	345	112	60	160	150	110	88	16	3	4	18	16
50	150	360	118	70	160	165	165	102	16	3	4	18	19
65	170	430	148	85	200	185	185	122	16	3	4	18	26
80	180	460	158	95	200	200	200	135	18	3	8	18	30
100	190	560	236	120	200	220	220	152	18	3	8	18	38
125	200	635	270	140	200	250	250	188	20	3	8	18	52
150	210	730	298	170	200	285	282	212	20	3	8	22	77
200	230	950	375	225	250	340	340	268	22	3	8	22	113
250	250	1160	427	275	315	395	395	320	24	3	10	22	155

Tabulka rozměrů (mm) PN 16

DN	L(ČSN)	L1(F5)	H	A	d	D	k	d4	b	F	n	d2	L0	kg(L)	kg(L1)
40	170	240	335	156	160	150	110	88	18	3	4	18	-	15	16
50	180	250	355	160	160	165	125	102	18	3	4	18	-	18	19
65	200	270	440	178	200	185	145	122	18	3	4	18	-	24	23
80	210	280	480	184	200	200	160	138	20	3	8	18	-	28	,0
100	230	300	585	240	250	220	180	158	20	3	8	18	-	37	,9
125	255	325	660	265	250	250	210	188	22	3	8	18	-	51	52
150	280	350	770	310	315	285	240	212	22	3	8	22	-	73	77
200	330	400	970	420	400	340	295	268	24	3	12	22	345	140	142
250	450	450	1190	468	500	405	355	320	26	3	12	26	385	225	225
300	450	500	1360	526	500	460	410	378	28	4	12	26	410	283	283