
Použití :

Obousměrná uzavírací armatura pro vodu, páru a neagresivní tekutiny.

Provedení :

HAK	PN	původní značení	těsnící plochy	teplota	stavební délka
501	6	S 14 111 606	mosaz / mosaz	200°C	14 EN 558-1
502	6	S 14 111 606	nerez / nerez	200°C	14 EN 558-1
503	10	S 35 111 610	mosaz / mosaz	200°C	14 EN 558-1
504	10	S 35 111 610	nerez / nerez	200°C	14 EN 558-1
505	16	S 35 111 616	mosaz / mosaz	200°C	15 EN 558-1
506	16	S 35 111 616	nerez / nerez	200°C	15 EN 558-1
507	10	S 44 111 610	mosaz / mosaz	200°C	14 EN 558-1
509	10	S 44 111 610	nerez / nerez	200°C	14 EN 558-1

typ 507, 509 s čistící zátkou

Ovládání :

- pomocí ručního kola

Provozní teploty a tlaky :
typ 501 a 502 0,6MPa do 120°C, 0,54MPa do 150°C, 0,5MPa do 180°C, 0,48MPa do 200°C

typ 503 a 504 1,0MPa do 120°C, 0,9MPa do 150°C, 0,84MPa do 180 °C, 0,8MPa do 200°C

typ 505 a 506 1,6MPa do 120°C, 1,44MPa do 150°C, 1,34MPa do 180 °C, 1,28MPa do 200°C

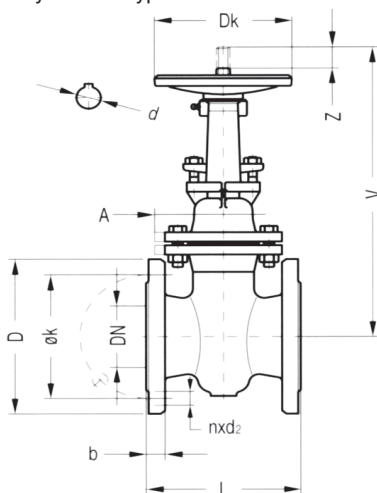
typ 507 a 509 s čistící zátkou 1,0MPa do 120°C, 0,9MPa do 150°C, 0,84MPa do 180°C, 0,8MPa do 200°C

Materiálové provedení :

těleso, víko a klín : šedá litina EN-JL 1040 (GG 25)

vřeteno a čistící zátka : nerez 13% Cr

těsnící sedlový kroužek : podle vybraného typu mosaz nebo nerez


Tabulka rozměrů

jmenovitá světlost	DN	40	50	65	80	100	125	150	200	250	300
stavební délka L (mm)	řada14	140	150	170	180	190	200	210	230	250	270
	řada15	240	250	270	280	300	325	350	400	450	500
konstrukční rozměry PN6 a PN10 (mm)	A*	105	120	150	160	190	246	280	345	427	490
	Dk	160	160	160	160	200	250	250	250	315	315
	d	30	30	30	30	36	36	36	40	45	52
	V	260	275	305	345	395	485	555	705	865	1000
	Z	55	65	85	100	120	150	175	225	290	345
konstrukční rozměry PN16 (mm)	A*	177	193	225	245	278	322	352	410	460	534
	Dk	200	200	250	250	315	315	315	400	500	500
	d	36	36	40	40	40	40	40	45	52	60
	V	310	325	385	410	475	540	600	750	895	1020
	Z	60	70	85	100	125	145	170	230	290	335