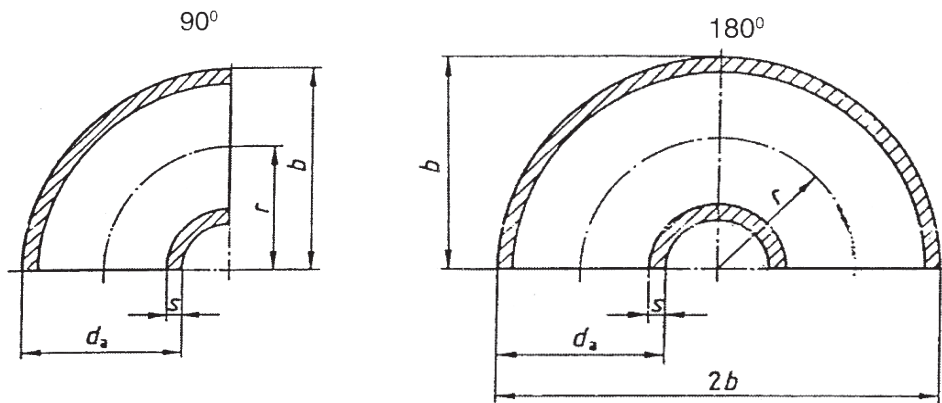


Materiál oblouků: St 35, St 37.0, St 35.8, St 45.8, S 235, P 235GH

Tabulka rozměrů

ROZMĚR $d_a \times s$	s min	s max	d_a min	d_a max	b min	b max	2b min	2b max	m (kg)
21,3 x 2,0	1,57	2,30	21,0	21,5	35,5	40,5	72	82	0,04
26,9 x 2,6	2,27	2,99	26,6	27,1	40,5	45,5	82	92	0,07
31,8 x 2,6	2,27	2,99	31,3	32,3	48,5	53,5	98	108	0,10
33,7 x 2,6	2,27	2,99	33,2	34,2	53,5	58,5	108	118	0,12
38,0 x 2,6	2,27	2,99	37,5	38,5	61,5	66,5	124	134	0,16
42,4 x 2,6	2,27	2,99	41,9	42,9	66,5	71,5	134	144	0,19
44,5 x 2,6	2,27	2,99	44,0	45,0	70,5	75,5	142	152	0,22
48,3 x 2,6	2,27	2,99	47,8	48,8	79,5	84,5	160	170	0,26
51,0 x 2,6	2,27	2,99	50,5	51,5	85,5	90,5	172	182	0,31
57,0 x 2,9	2,54	3,33	56,5	57,5	97,5	102,5	198	208	0,44
60,3 x 2,9	2,54	3,33	59,8	60,8	103,5	108,5	211	221	0,49
63,3 x 2,9	2,54	3,33	63,0	64,0	111,5	116,5	225	236	0,56
70,0 x 2,9	2,54	3,33	69,5	70,5	124,5	129,5	253	262	0,63
76,1 x 2,9	2,54	3,33	75,6	76,6	130,5	135,5	265	275	0,86
82,5 x 3,2	2,80	3,68	82,0	83,0	146,0	152,0	294	307	1,06
88,9 x 3,2	2,80	3,68	88,4	89,4	156,0	162,0	316	328	1,21
101,6 x 3,6	3,15	4,14	100,6	102,6	181,0	187,0	367	371	1,82
108,0 x 3,6	3,15	4,14	106,9	109,1	193,0	199,0	390	401	2,07
114,3 x 3,6	3,15	4,14	113,2	115,4	207,0	213,0	418	429	2,35
133,0 x 4,0	3,50	4,60	131,7	134,3	243,5	250,5	491	504	3,62
139,7 x 4,0	3,50	4,60	138,3	141,1	256,5	263,5	517	531	4,00
159,0 x 4,5	3,50	5,20	157,4	160,6	290,5	297,5	58	598	5,82