

Použití :

Slouží jako přímý ukazatel stavu hladiny v tlakových i beztlakových nádobách.

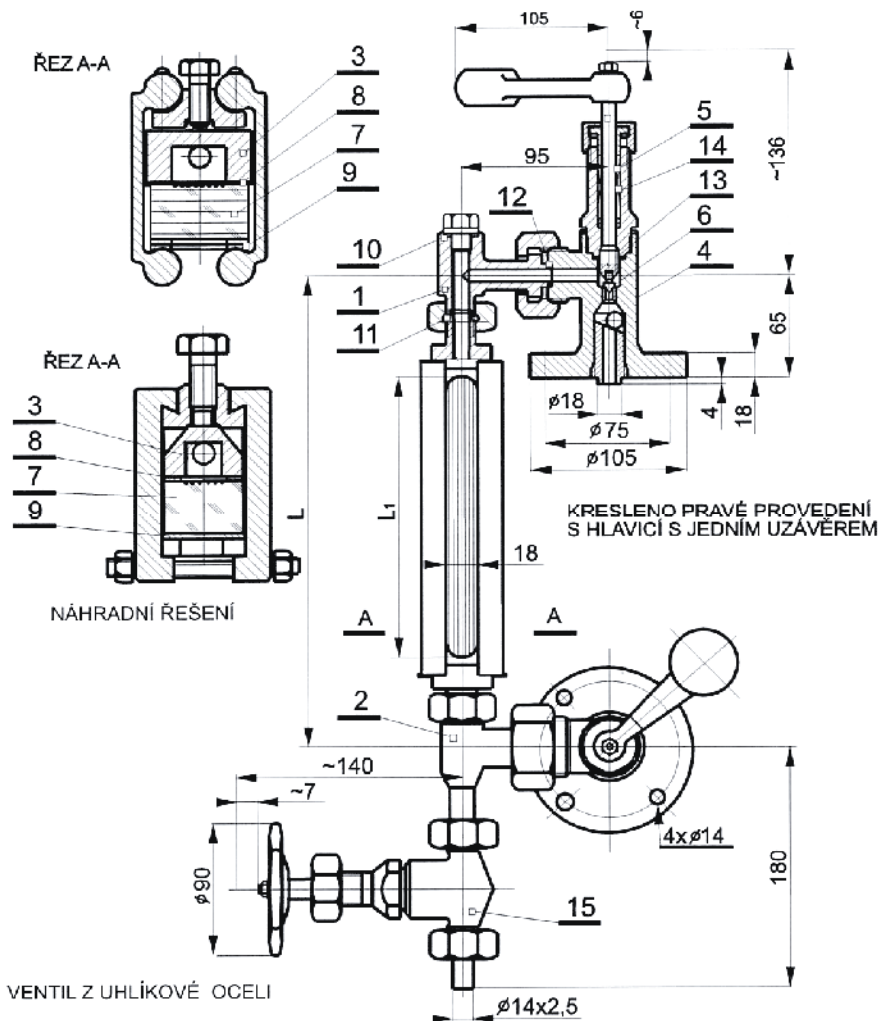
Nesmí se používat pro látky jedovaté, agresivní, sedimentační, krystalizující a výbušné.

Stavoznak nesmí být vystaven vibracím a otřesům.

Pracovní teploty a tlaky:

provedení PN 25 : p max. 25 bar t max. 250°C
 pro sytou páru t max. 222,9°C

provedení PN 40 : p max. 40 bar t max. 250°C
 pro sytou páru p max. 35 bar
 pro sytou páru t max. 243°C


Materiálové provedení :

název dílu	materiál
1 rameno	1.0565
2 rameno	1.0565
3 těleso	1.0565
4 těleso	1.0460
návar	13%Cr
5 vřeten	1.4021
6 kuželka	1.4021
7 sklo	reflexní sklo
8 těsnění	grafit
9 těsnění	SIL C4430
10 těsnění	Cu
11 těsnění	Cu
12 těsnění	Cu
13 těsnění	Cu
14 ucpávkové těsnivo	grafit
15 ventil	1.0460

PN	L (mm)	L1 (mm)	m (kg)
25	30	120	12
	350	170	12,5
	400	230	13,5
	500	300	16,5
40	350	164	15,7
	400	224	18,5
	500	314	22,5