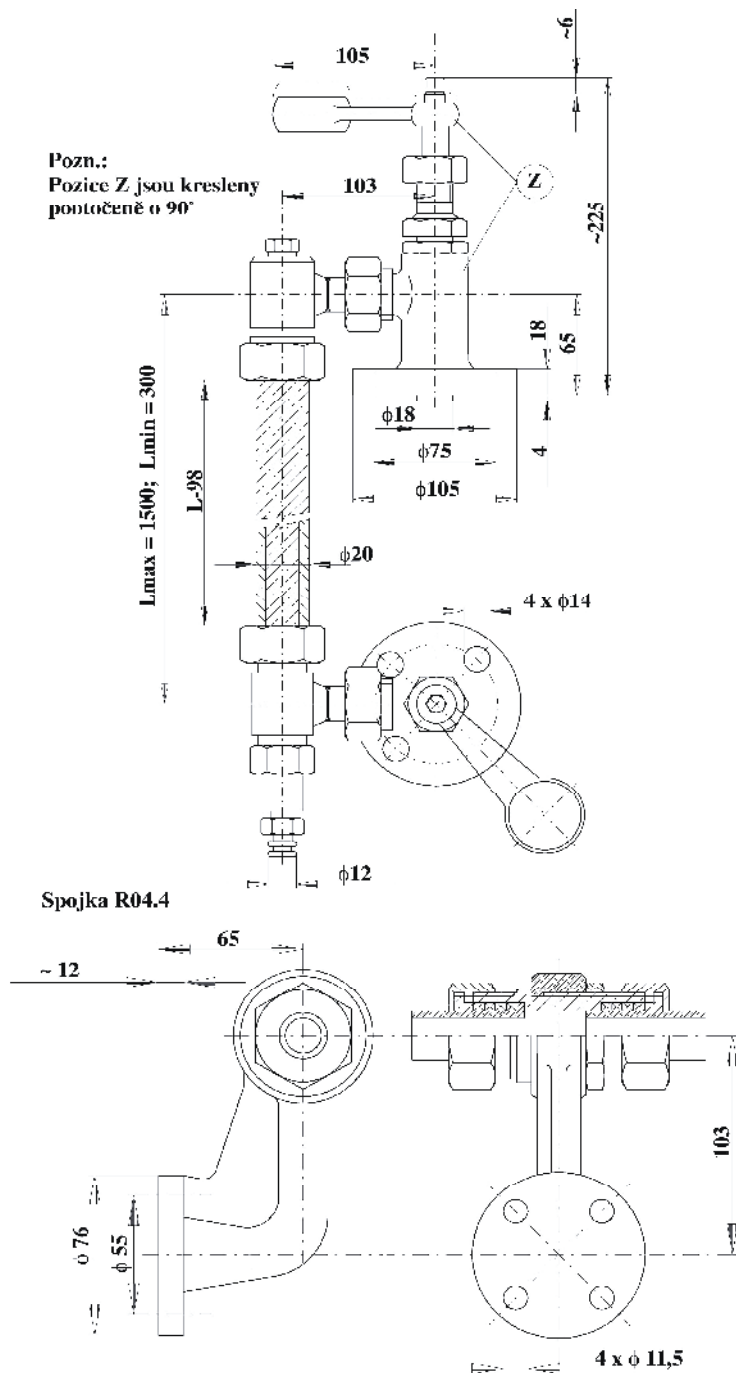


Pozn.:
 Pozice Z jsou kresleny
 potočeně o 90°


Použití :

Slouží jako přímý ukazatel stavu hladiny v tlakových i beztlakových nádobách.

Nesmí se použít pro látky jedovaté, agresivní, sedimentační, krystalizující.

Stavoznak nesmí být vystaven vibracím a otřesům.

Provedení :

Stavoznak se skládá z horní a dolní hlavice, horního a dolního ramena a skleněné trubice s vnějším průměrem 20 mm. Ramena jsou opatřena čistícími otvory, které jsou za provozu uzavřeny zátkami.

Stavoznaková trubice je ze speciálního skla a je utěsněna osinkovými ucpávkami. Dolní hlavice je opatřena vyp. zátkou.

Stavoznaky se dodávají s max.středovou vzdáleností L. max 1500mm.

Materiálové provedení :

těleso, ramena, matice - uhlíková ocel

vřeteno, kuželka, pouzdra - korozivzdorná ocel

těleso spojky - šedá litina