

Použití :

Slouží jako přímý ukazatel stavu hladiny v tlakových i beztlakových nádobách.

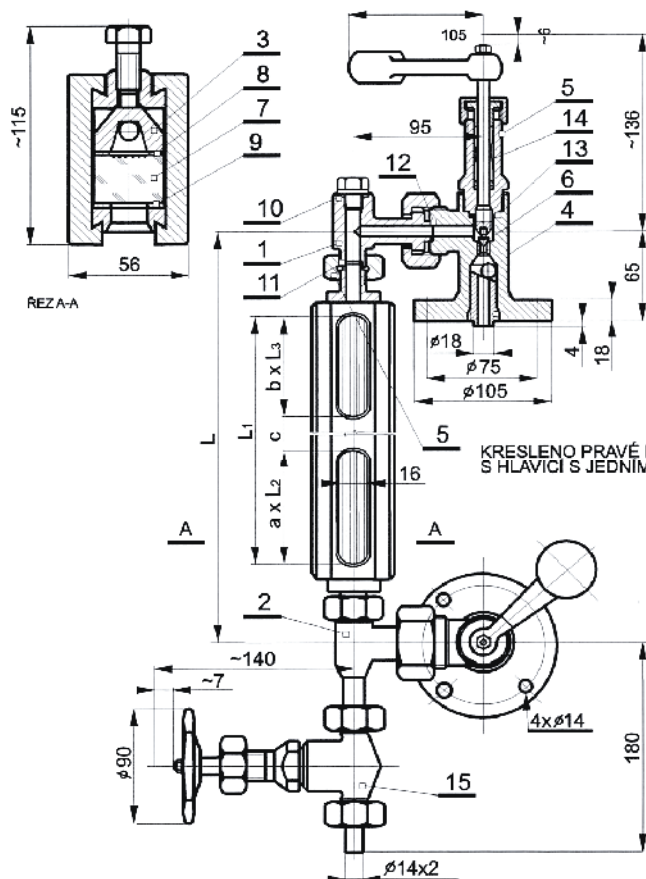
Nesmí se používat pro látky jedovaté, agresivní, sedimentační, krystalizující a výbušné.

Stavoznak nesmí být vystaven vibracím a otřesům.

Pracovní teploty a tlaky:

provedení PN 25 : p max. 25 bar t max. 250°C
 pro sytou páru t max. 222,9°C

provedení PN 40 : p max. 40 bar t max. 250°C
 pro sytou páru p max. 35 bar
 pro sytou páru t max. 243°C


Materiálové provedení :

název dílu	materiál
1 rameno	1.0565
2 rameno	1.0565
3 těleso	1.0565
4 těleso	1.0460
návar	13%Cr
5 vřetenno	1.4021
6 kuželka	1.4021
7 sklo	reflexní sklo
8 těsnění	grafit
9 těsnění	SIL C4430
10 těsnění	Cu
11 těsnění	Cu
12 těsnění	Cu
13 těsnění	Cu
14 ucpávkové těsnivo	grafit
15 ventil	1.0460

VENTIL PRO PŘÍKRESLENÍ Z UHLÍKOVÉ OCELI

Připojení :

standardně : DN 20 PN 40, na vyžádání je možné dodat DN 15 PN 40

Tabulka rozměrů

PN	L (mm)	L1 (mm)	c (mm)	L2 (mm)	a (mm)	L3 (mm)	b (mm)	m (kg)
25	650	438	38	320	1	170	1	19,5
	800	588	38	320	1	230	1	22,5
	900	716	38	300	1	170	2	23
	1000	736	38	320	1	170	2	26,5
	1200	974	38	230	3	170	1	32
	1400	1212	44	300	1	260	3	34
	1600	1416	44	300	3	170	2	35,5
	1800	1600	44	260	4	170	2	41
	2000	1820	44	300	1	260	5	45
2500	2294	44	230	1	300	6	56	
40	1000	722	40	164	2	314	1	15,7
	1200	962	40	254	1	314	2	18,5
	1400	1196	40	314	1	224	2	22,5