

GKA C13								
DN		L	Dovolené posuvy				Tlak	Vákuum
(mm)	(palce)	stavební délka (mm)	stlačení (mm)	natažení (mm)	laterální posun (mm)	úhlový pohyb (°)	PN (bar)	(mm Hg)
(mm)	(inches)	structural length (mm)	compression (mm)	extension (mm)	lateral displacement (mm)	angular movement (°)	Pressure PN (bar)	Vacuum (mm Hg)
32	1 1/4"	130	30	20	20	32	10	600
40	1 1/2"	130	30	20	20	32	10	600
50	2"	130	30	20	20	32	10	600
65	2 1/2"	130	30	20	20	27	10	600
80	3"	130	30	20	20	27	10	600
100	4"	130	30	20	20	23	10	600
125	5"	130	30	20	20	23	10	600
150	6"	130	30	20	20	14	10	600
200	8"	130	30	20	20	14	10	600
250	10"	130	30	20	20	9	10	600
300	12"	130	30	20	20	9	10	600

GKA C15														
32	40	50	65	80	100	125	150	200	250	300	350	400	450	500
1 1/4"	1 1/2"	2"	2 1/2"	3"	4"	5"	6"	8"	10"	12"	14"	16"	18"	20"
150	150	150	150	150	150	150	150	150	200	200	200	200	200	200
13	13	13	13	13	16	16	16	16	19	19	19	19	19	19
10	10	10	10	10	10	10	10	10	13	13	13	13	13	13
13	13	13	13	13	13	13	13	13	19	19	19	19	19	19
14	14	14	14	14	14	14	14	14	14	14	14	14	14	14
16	16	16	16	16	16	16	16	16	16	16	16	16	16	16
600	600	600	600	600	600	600	600	600	600	600	600	600	600	600

Kompensátory dodáváme také:

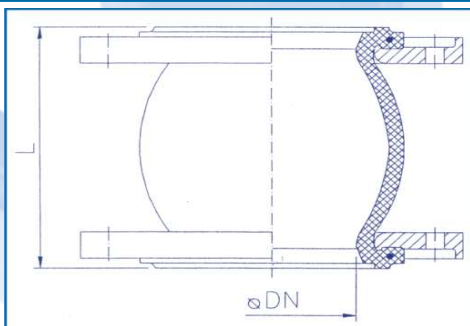
The GKA rubber expansion joints are supplied also:

- s vnitřní ochrannou trubicí / with inner protecting tube
- s omezovacími táhly / with limiting rods
- s kroužkem proti podtlaku / with vacuum ring

Přehled tlakových odolností pro různé provozní teploty

Survey of pressure resistance for various operating temperatures

Provozní teplota	Tlaková odolnost
Operating temperature	Pressure resistance
do 50°C	100%
do 70°C	75%
do 90°C	65%



Řez GKA / Profile GKA

Typy materiálů gumových dilatačních vložek a jejich teplotní odolnost

Types of material for rubber expansion elements, their resistance to temperature

Barevné označení	Materiál	Odolnost	Teplota
Colour identification	Material	Resistance	Temperature
červená	EPDM	atmosférické plyny, ozón, mořská voda, solné roztoky, slabé kyseliny, občasný kontakt s palivou bez aroma olejů	-35°C + 100°C
modrá	butyl EPDM	teplý vzduch, teplá voda, ozón, různé chemické substance bez rozpouštědel olejů a silných kyselin	-35°C + 100°C
žlutá	nitril	paliva a minerální oleje, zemní plyn	-35°C + 90°C
zelená	hypalon	chemické látky všeobecně, včetně slabých a silných kyselin s výjimkou minerálních, rostlinných a aroma olejů	-35°C + 90°C
bílá	přírodní guma	potravinářské výrobky, pitná voda, mimo rostlinných olejů	-35°C + 90°C
red	EPDM	atmospheric gasses, ozone, sea water, salt solutions, weak acids, occasional contact with fuels without aromatic oils	-35°C + 100°C
blue	butyl EPDM	warm air, warm water, ozone, various chemical substances without oil solvents and strong acids	-35°C + 100°C
yellow	nitrile	fuels and mineral oils, earth gas	-35°C + 90°C
green	hypalon	chemical substances in general, including weak and strong acids, excluding mineral, vegetable and aromatic oils	-35°C + 90°C
white	natural rubber	food products, drinking water, excluding vegetable oils	-35°C + 90°C