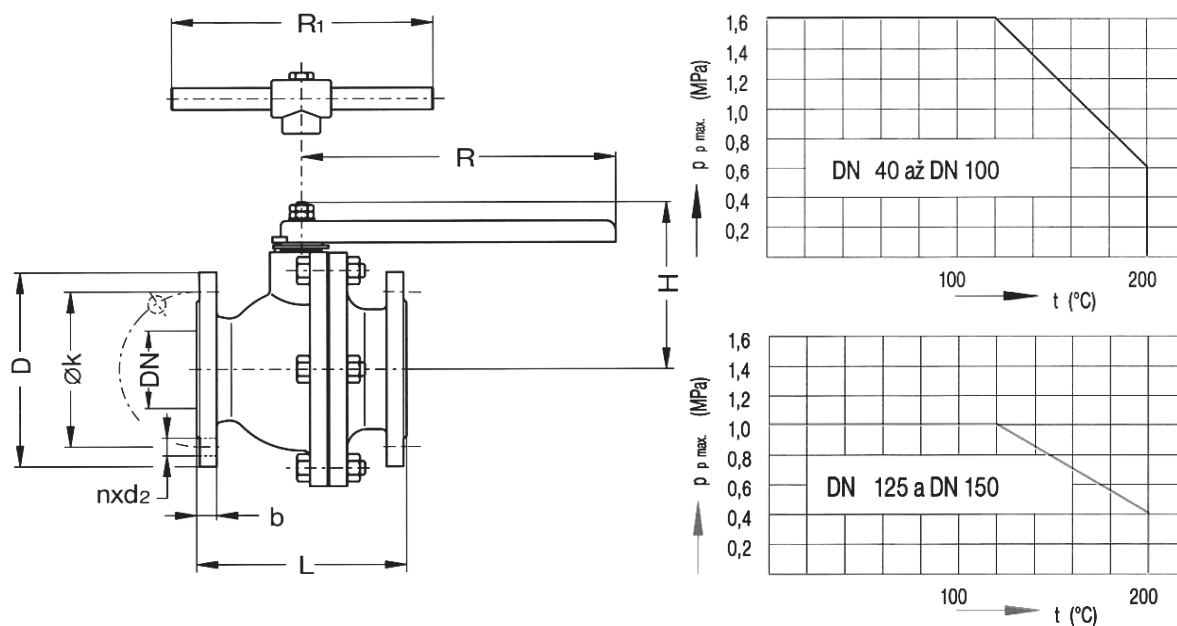

Použití :

Pro neagresivní provozní tekutiny, jako vodu, páru, oleje a podobně.

Provedení : DN 40 - DN 150
Ovládání :

- jednoramennou pákou do DN 100
- dvouramennou pákou u DN 125 a 150
- dvouramennou páku lze přestavit na jednoramennou

Provozní teploty a tlaky :

 minimální teplota 0°C
 maximální teplota 200°C
 maximální provozní tlak 1,6 Mpa
 tlakoteplotní závislost lze odečíst na níže uvedeném grafu

Tabulka rozměrů

DN	40	50	65	80	100	125	150
stavební délka L	170	180	200	210	230	325	350
konstrukční rozměry	H	150	155	180	195	245	260
	R	250	250	250	315	400	
	R1					500	650
připojovací rozměry	b	18	20	20	22	24	26
	DN	150	165	185	200	220	250
	d2	19	19	19	19	19	23
	k	110	125	145	160	180	210
	díry	4	4	4	8	8	8
	šroub	M16	M16	M16	M16	M16	M16
ztrátový součinitel	0,42	0,31	0,27	0,21	0,12	0,12	0,1
hmotnost (kg)	11	12,1	17	23,5	34,6	51	68
uzavírací moment (N.m)	75	75	75	110	160	250	475