



Použití :

pro horkou vodu a páru do 200°C a tlaku do 4,0 MPa dle tlakoteplotního diagramu pro oleje, glykol, ropné produkty a jiné

Provedení : DN 10 - DN 500

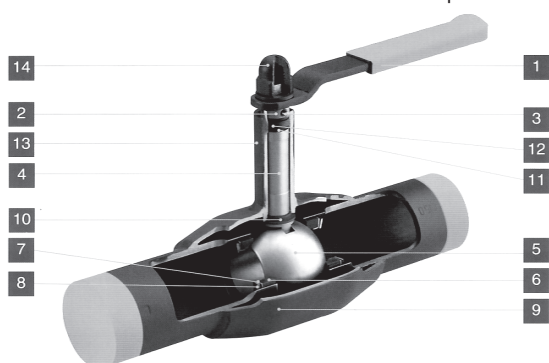
měkkočtěsnící armatura s plovoucí koulí, svařované konstrukce

Ovládání :

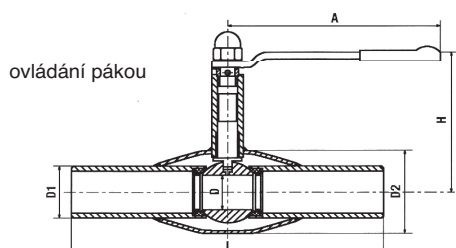
ruční pákou
ruční převodovka
elektrický pohon
pneumatický pohon

Provozní teploty a tlaky :

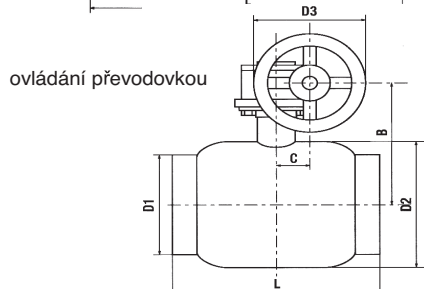
rozsah pracovních teplot -30°C až 200°C
maximální provozní tlak 4,0 MPa



pozice	popis	materiálové provedení
1	páka	11375
2	distanční kroužek	11353
3	kolík	19422
4	vřeteno	17422
5	koule	17246
6	ucpávka	PTFE + 20% C
7	opěrný kroužek	17246
8	pružiny	pružinová ocel
9	těleso	ST-37
10	ucpávkový prstenec	PTFE + 20% C
11	"O" kroužek	FMP 592
12	ucpávkový kroužek	PTFE + 20% C
13	pouzdro	11353
14	matice	11373

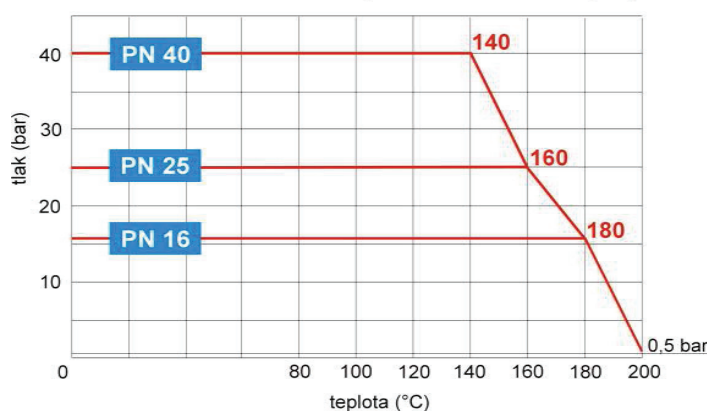


ovládání pákou



ovládání převodovkou

Graf závislosti maximálního pracovního tlaku a teploty



Rozměrová tabulka

DN	ovládání	PN	L	D1	D2	A	H	C	B	D3	Kv	kg
10	páka	40	210	17,2	33,7	125	100	-	-	-	7	0,7
15	páka	40	230	21,3	33,7	125	100	-	-	-	7	0,8
20	páka	40	230	26,9	42,4	125	104	-	-	-	15	1
25	páka	40	230	33,7	48,3	160	117	-	-	-	27	1,4
32	páka	40	260	42,4	60,3	160	121	-	-	-	40	1,9
40	páka	40	260	48,3	76,1	185	131	-	-	-	69	2,9
50	páka	40	300	60,3	88,9	185	136	-	-	-	110	3,9
65	páka	16/25	300	76,1	114,3	210	162	-	-	-	168	6,5
80	páka	16/25	300	88,9	139,7	300	192	-	-	-	288	8,6
100	páka	16/25	325	114,3	168,3	303	197	-	-	-	417	11,7
125	páka	16/25	350	139,7	177,8	374	240	-	-	-	669	15,4
150	páka/převod.	16/25	350	168,3	219,1	646	300	71	239	250	1046	25/32
200	převodovka	16/25	390	219,1	267	-	-	66	437	250	1500	50
250	převodovka	16	630	273	355,6	-	-	90	439	457	2770	130
300	převodovka	25	710	323,3	457	-	-	123	491	457	4620	220
350	převodovka	25	750	355,6	508	-	-	154	555	610	7250	285
400	převodovka	25	860	406,4	610	-	-	138	631	457	10540	460
500	převodovka	25	970	508	711	-	-	256	720	800	11780	700