


**Použití :**

 uzavírací armatura pro neagresivní i agresivní kapaliny  
v provedení GAZ pro zemní plyn, svítiplyn, propan - butan

**Provedení : DN 15 - DN 100**

 bezpřírubové se závitovými otvory v těle armatury  
dvě materiálové varianty 2871celonerezový s nerezovou koulí  
2881ocelový s nerezovou koulí

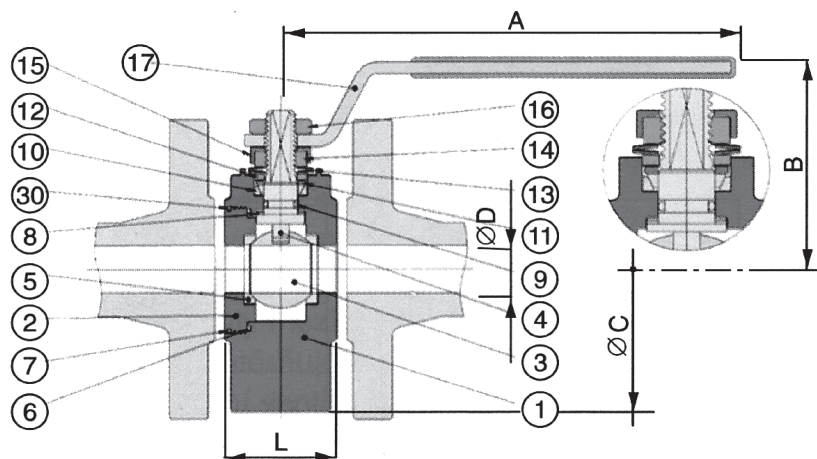
**Ovládání :**

 ruční pákou (žlutá barva)  
elektrickým servomotorem  
pneumatickým pohonem

**Provozní teploty a tlaky :**

 minimální teplota -20°C  
maximální teplota 150°C  
maximální teplota v provedení GAZ 70°C  
maximální provozní tlak 4 Mpa

| Materiálové provedení : | pozice | ART 2871    | ART 2871G   | ART 2881    | ART 2881G   |
|-------------------------|--------|-------------|-------------|-------------|-------------|
| těleso :                | 1      | AISI 316    | AISI 316    | A 105       | A 105       |
| zátko :                 | 2      | AISI 316    | AISI 316    | A 105       | A 105       |
| koule DN 15-40 :        |        | AISI 316    | AISI 316    | A 105       | A 105       |
| koule DN 15-100 :       | 3      | AISI 316    | AISI 316    | AISI 316    | AISI 316    |
| dřík :                  | 4      | AISI 316    | AISI 316    | AISI 316    | AISI 316    |
| těsnění koule :         | 5      | P.T.F.E.    | P.T.F.E.    | P.T.F.E.    | P.T.F.E.    |
| statická ucpávka :      | 6      | P.T.F.E.    | P.T.F.E.    | P.T.F.E.    | P.T.F.E.    |
| statický O kroužek :    | 7      | EPDM        | pryž NBR    | EPDM        | pryž NBR    |
| spodní ucpávka :        | 8      | P.T.F.E.    | P.T.F.E.    | P.T.F.E.    | P.T.F.E.    |
| dříkový O kroužek :     | 9      | viton       | viton       | viton       | viton       |
| horní ucpávka :         | 10     | 2x P.T.F.E. | 2x P.T.F.E. | 2x P.T.F.E. | 2x P.T.F.E. |
| podložka :              | 11     | AISI 303    | AISI 303    | AISI 303    | AISI 303    |
| operační omezovač :     | 12     | AISI 304    | AISI 304    | AISI 304    | AISI 304    |
| pérová podložka :       | 13     | AISI 301    | AISI 301    | 50 Cv V4    | 50 Cv V4    |
| matice dříku :          | 14     | AISI 304    | AISI 304    | pozink ocel | pozink ocel |
| zajištění matice :      | 15     | AISI 304    | AISI 304    | AISI 304    | AISI 304    |
| matice dříku :          | 16     | AISI 304    | AISI 304    | pozink ocel | pozink ocel |
| ovládací páka :         | 17     | AISI 304    | AISI 304    | pozink ocel | pozink ocel |


**Rozměrová tabulka**

| Jmenovitá světlost | DN              | 15  | 20  | 25  | 32  | 40  | 50  | 65  | 80   | 100  |
|--------------------|-----------------|-----|-----|-----|-----|-----|-----|-----|------|------|
| stavební délka     | L               | 35  | 38  | 42  | 50  | 60  | 70  | 95  | 118  | 140  |
| průměr otvoru      | D               | 15  | 20  | 25  | 32  | 40  | 50  | 65  | 80   | 100  |
|                    | A (mm)          | 140 | 140 | 180 | 180 | 230 | 230 | 350 | 350  | 508  |
|                    | B (mm)          | 65  | 70  | 82  | 85  | 102 | 110 | 138 | 150  | 165  |
|                    | ART 2871 C (mm) | 90  | 100 | 110 | 130 | 140 | 165 | -   | -    | -    |
|                    | ART 2881 C (mm) | 90  | 100 | 110 | 130 | 140 | 150 | 175 | 190  | 220  |
| hmotnost (kg)      |                 | 1,3 | 1,8 | 2,5 | 4   | 5,5 | 7,3 | 15  | 19,5 | 31,5 |