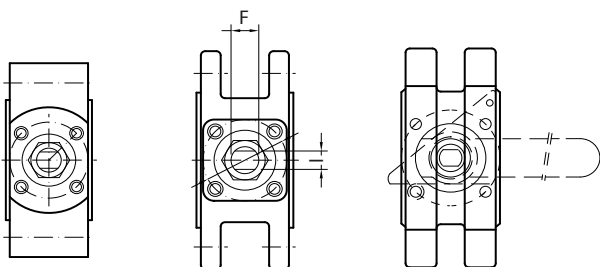


- plný průtok
- ANTISTATIC, ANTI-BLOW OUT, FIRE SAFE
- jednoduché provedení, do tělesa zašroubovaná vložka /
- příruba pro pohon dle ISO 5211



DN 15 - 25

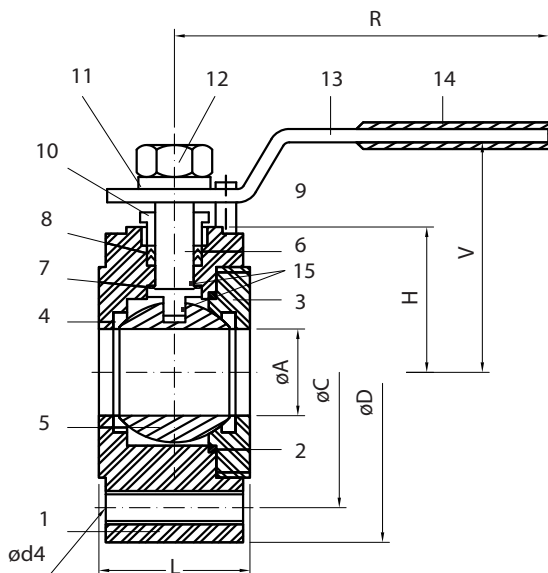
DN 32 - 100

DN 125 - 150



## Materiál / Materials

Pozice / Positions	Součást / Component	Materiálové varianty / Material variants
1	Těleso / Body	1.4408
2	Těsnění / Gasket	R-PTFE
3	Vložka / Insert	1.4408
4	Sedlo / Seat	R-PTFE
5	Koule / Ball	1.4408
6	Čep / Stem	1.4401
7	Těsnění čepu / Gasket	R-PTFE
8	Těsnění čepu / Packing	R-PTFE
9	Doraz / Stopper pin	1.4301
10	Ucpávka matice / Gland	1.4301
11	Podložka pružná / Spring washer	1.4301
12	Matice / Nut	1.4301
13	Páka / Lever	1.4301
14	Krytka páky / Lever sleeve	PVC
15	ANTISTATIC	1.4301



PN	DN	Rozměry tělesa / Dimensions										Hmotnost / Weight [kg]		
		A	C	D	d4	F	H	V	I	L	R	ISO 5211	PN16	PN40
40	15	15	65	95	M12 x 4	8	32	63	5	35	105	F03	-	2,2
	20	20	75	105	M12 x 4	8	35	66	5	38	105	F03	-	2,6
	25	25	85	115	M12 x 4	11,2	39	76	8	42	158	F04	-	3,0
	32	32	100	140	M16 x 4	11,2	50	85	8	50	158	F04	-	4,2
	40	38	110	150	M16 x 4	12,7	54	110	9	60	183	F05	-	5,2
16 - 40	50	50	125	165	M16 x 4	12,7	63	118	9	80	183	F05	-	6,4
	65	65	145	185	M16 x 4	20	79	131	12	94	243	F07	8,8	9,6
	80	80	160	200	M16 x 8	20	87	152	12	118	243	F07	14,0	15,2
10 - 16	100	100	180	220	M16 x 8	24	108	182	18	140	328	F10	20,0	22,0
	125	125	210	250	M20 x 8	-	-	-	-	180	420	F10	37,0	-
	150	150	240	285	M20 x 8	-	-	-	-	265	420	F12	62,0	-