



Použití :

Armatura k zamezení zpětného proudění média pro vodu, ropné látky a jiné neagresivní tekutiny v širokém průmyslovém užití.

Provedení : DN 40 - DN 400

bezpřírubové, s materiálovými variantami tělesa, talíře a těsnění

Ovládání :

zpětné klapky nemají ovládání, fungují samočinně

Provozní teploty a tlaky :

klapka se rozměrově vyrábí pro PN 6, 10, 16, 25, 40
t. max 120°C v případě **požadavku na vyšší teplotu** je nutno projednat užití těsnícího kroužku z jiných materiálů.

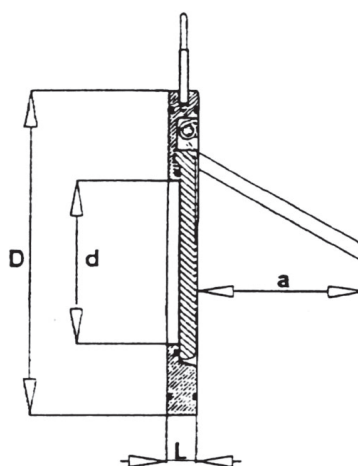
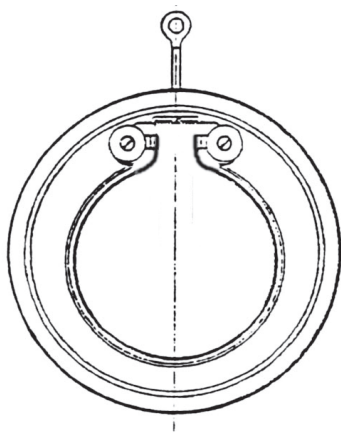
Materiálové provedení :

těleso : uhlíková ocel povrchově upravená zinkováním nebo korozivzdorná ocel

klapka : uhlíková ocel povrchově upravená zinkováním nebo korozivzdorná ocel

těsnící kroužek : NBR, popř. teflon, silikon apod.

závěs talíře : uhlíková ocel povrchově upravená zinkováním nebo korozivzdorná ocel



Tabulka rozměrů

DN	L	a	d	D					kg
				PN6	PN10	PN16	PN25	PN40	
40	14	30	22	88	95	95	95	95	0,8
50	14	36	32	98	109	109	109	109	1
65	14	48	40	118	129	129	129	129	1,3
80	14	60	51	134	144	144	144	144	1,7
100	18	78	70	154	164	164	170	170	2,2
125	18	98	92	184	195	195	198	198	3,2
150	20	117	112	209	220	220	228	228	5
200	22	160	154	264	275	275	288	294	11
250	26	200	200	318	330	332	343	355	15
300	38	235	240	375	380	387	403	421	25
350	38	258	270	425	440	447	460	478	37
400	44	300	310	475	490	495	517	550	55