



### Použití :

typ 620, 623 pro vodu a jiné neagresivní kapaliny  
typ 622 pitná voda  
typ 610, 613 pro plyn, vzduch, lehké topné oleje  
**po dohodě je možné dodat v materiálovém provedení na jiná média**

### Provedení :

typ T se závitovými oky  
typ B s průchozími oky

### Ovládání :

ruční pákou  
pomocí převodovky  
elektrickým servomotorem  
pneumatickým pohonem

### Provozní teploty a tlaky :

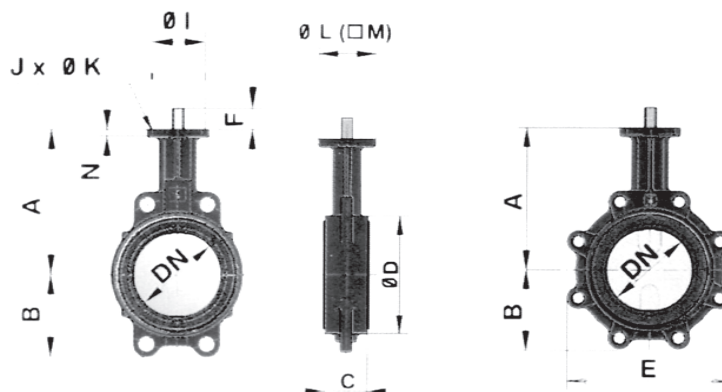
provedení "EPDM" pro vodu od -10°C do 130°C  
provedení "NBR" pro uhlovodíky, olej, vzduch, topné plyny od -10°C do 80°C  
DN 32 - 200 1,6 Mpa  
DN 250 - 300 1,0 Mpa  
při teplotě media nad 120°C klesá max. dovolený tlak  
z 16 bar na 14,4 bar  
z 10 bar na 9 bar

### Materiálové provedení :

těleso : šedá litina GG 25 s epoxidovým nátěrem  
manžeta : pryž EPDM nebo NBR (po dohodě i jiná)  
disk : mosaz, hliníkový bronz, nerez AISI 316L, tvrdá litina s epoxidovým nátěrem

### Označování klapek podle materiálu disku a manžety

Manžeta	mosaz	bronz	litina	316L
EPDM	620	621	623	624
NBR	610	611	613	614



### Tabulka rozměrů

Jmenovitá světlost	DN	32	40	50	65	80	100	125	150	200	250	300	
Rozměry klapky	A	136	136	146	153,5	163	172,5	192,5	205	234	270	310	
	B	54	54	60	66	88	98	112	128	166	202	237	
	C	33	33	43	46	46	52	56	56	60	68	78	
	D	78	78	96	113	128	150	184	212	268	320	378	
	E	108	108	116	128	174	194	220	252	320	380	432	
	F	25	25	25	25	25	25	25	25	25	25	29	29
Ovládací moment	(N.m)	10	10	12	20	30	64	75	90	150	350	580	
Hmotnost	verze B	kg	2,1	2,1	2,8	3,1	3,8	4,6	6,8	8,8	14	26	35
	verze T	kg	2,2	2,2	3,2	3,8	4,8	5,8	8	10,6	16	30	42