



Použití :

uzavírací a regulační armatura
pro chemicky toxická a vysoce korozivní média

Provedení :

Bezpečnostním utěsněním hřídele EBRO TWIN - SEAL splňují tyto klapky
nejpřísnější normy o bezpečnosti a ochraně životního prostředí.

Ovládání :

ruční pákou, pomocí převodovky, elektrickým servomotorem, pneum.pohonem

Provozní teploty a tlaky :

max. provozní tlak: 10 bar (1,0 MPa) 16 bar zvláštní provedení
rozsah teplot: -10°C až +160°C
s vložkami ze silikonových elastomerů

Materiálové provedení :

1 - těleso klapky

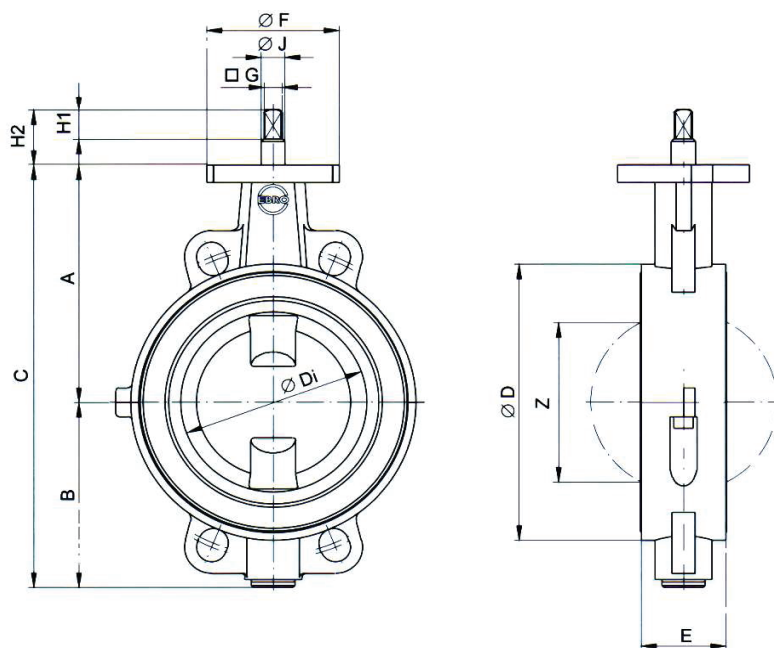
litina GGG 40.3

2 - disk

nerezová ocel, Titan, Hastelloy

3 - manžeta

PTFE - polytetrafluoretylén



Tabulka rozměrů

DN	rozměry (mm)								hmotnost (kg)
	A	B	C	D	Di	E	F	příruba	
50	135	80	215	112	60,8	43	54	F07	2,8
65	150	82	232	120	60,8	46	54	F07	3,4
80	157	108	265	138	19,5	46	65	F07	4,5
100	180	118	298	160	99,0	52	65	F07	5,9
125	195	130	325	190	124,5	56	65	F07	8,1
150	210	142	352	215	150,5	56	90	F07	9,5
200	240	169	409	269	195,5	60	90	F07	15
250	275	217	492	324	247,5	68	125	F10	24
300	300	540	540	374	292,5	78	125	F10	34