

Tento druh centrické uzavírací klapky je využíván ve vytápěcích a chladicích systémech, vodárenství, potravinářství, farmaceutickém a chemickém průmyslu

Označení **L 32 171 x16.P xx**

**TĚLESO**

- 0 nerez ocel SS316 (1.4408)
- 1 tvárná litina GGG40
- 6 šedá litina GG25

**MANŽETA**

- 1 EPDM (-10°C ... +130°C)
- 2 NBR (-10°C ... +80°C)

**DISK**

- 1 tvárná litina GGG40
- 2 nerez ocel SS316 (1.4408)

**Oblasti použití**

pro technická zařízení budov  
(vytápění, chlazení, vzduchotechnika, vodárenství)  
pro průmyslové aplikace

**Provozní údaje**

DN50 DN65/PN6  
t<sub>min</sub> 10 °C (pro těleso z GG25 t<sub>min</sub> 5 °C), t<sub>max</sub> 130 °C  
DN80 DN200/PN10,16  
t<sub>min</sub> 10 °C (pro těleso z GG25 t<sub>min</sub> 5 °C), t<sub>max</sub> 130 °C  
Materiálové provedení  
Těleso: šedá litina GG25, tvárná litina GGG40  
Manžeta: EPDM, NBR  
Disk: tvárná litina GGG40, nerez SS316 (1.4408)

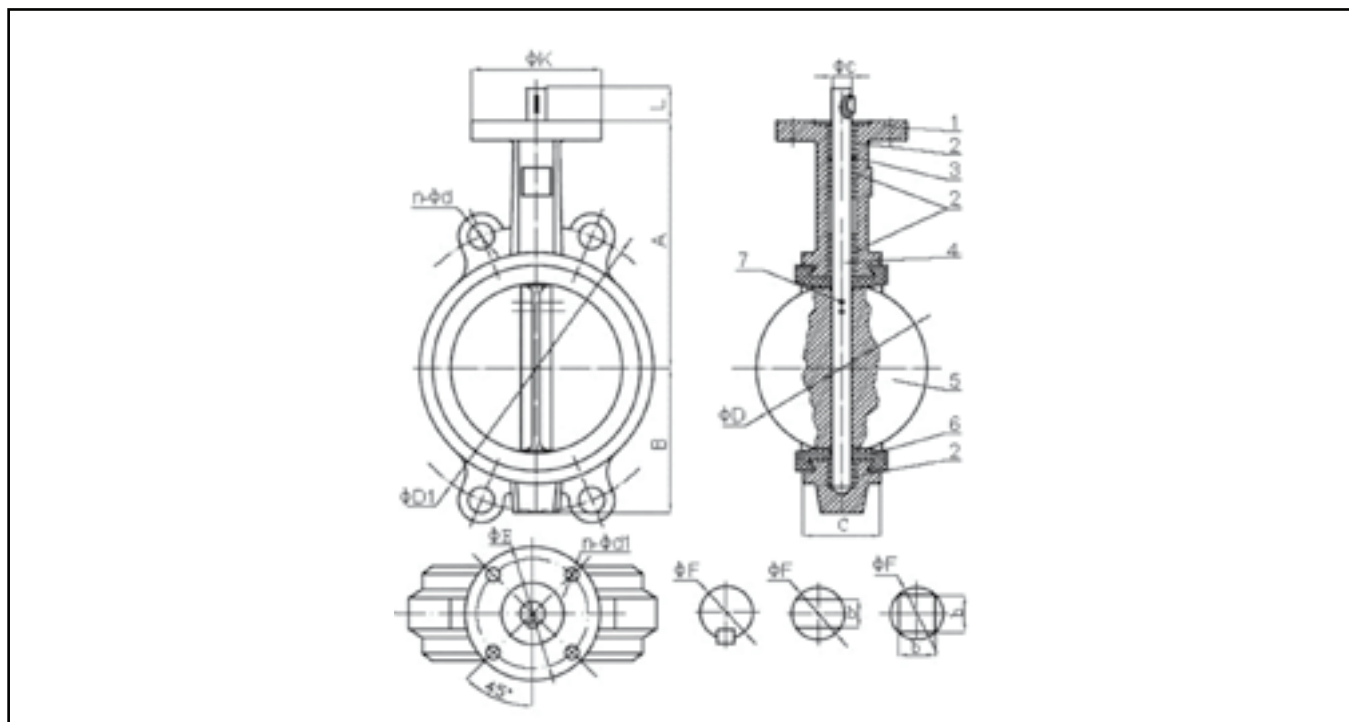
**Médium**

voda nebo neutrální roztoky  
směsi voda/glykol  
jiné médium na dotaz

**Varianty na přání**

těsnění NBR  
provedení s převodovkou  
provedení s elektrickým pohonem  
provedení s pneumatickým pohonem




**Rozměry:**

Velikost	C	L	A	B	$\phi c$	$\phi D1$	$\phi D$	n- $\phi d$	$\phi K$	$\phi E$	n- $\phi d1$
DN50	41.5	32	143	55	12.4	125	52.5	4-18	65	50	4-8
DN65	44.5	32	155	64	12.4	145	63.8	4-18	65	50	4-8
DN80	44.5	32	162	72	14.4	160	78.1	8-18	65	50	4-8
DN100	51.4	32	183.8	90	16.4	180	103.8	8-18	90	70	4-10
DN125	54.5	32	197	101	18.4	210	123.1	8-18	90	70	4-10
DN150	54.4	32	210	114	18.4	240	155	8-22	90	70	4-10
DN200	63.5	40	240	145	22.4	295	202.1	8-22	125	102	4-12
DN250	65	40	286	178	30.4	350	250.1	12-22	125	102	4-12
DN300	76.9	40	309	204	30.4	400	301.1	12-22	125	102	4-12

**Materiály:**

Pozice	Název součásti	L32 I7I 6I6.P11	L32 I7I 1I6.P12
1	Těleso	šedá litina - GG25	tvárná litina – GGG40
2	Pouzdro	B62	B62
3	„O“ kroužek	EPDM	EPDM
4	Hřídel	nerez - SS410 - I.4201	nerez - SS410 - I.4201
5	Talíř (disk)	tvárná litina – GGG40	nerez – SS316 – I.4408
6	Manžeta	EPDM	EPDM
7	Kolík	nerez – SS316 – I.4408	nerez – SS316 – I.4408

Další varianty na přání.